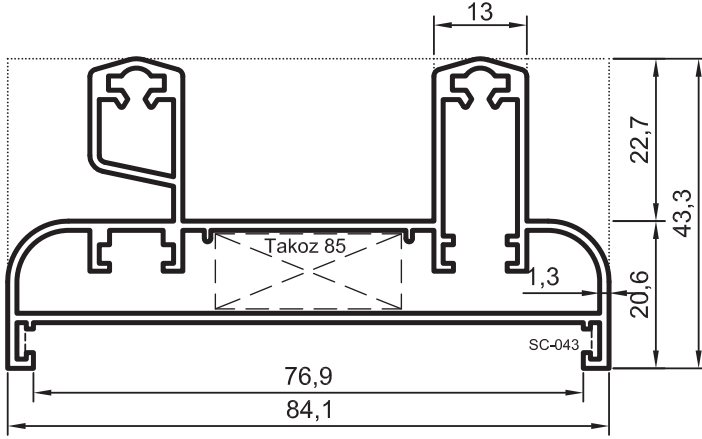


- Profiller
- Profiles

## Oval Yalıtımsız Sürme Serisi

## Yalıtımsız 38' lik Sürme Seri

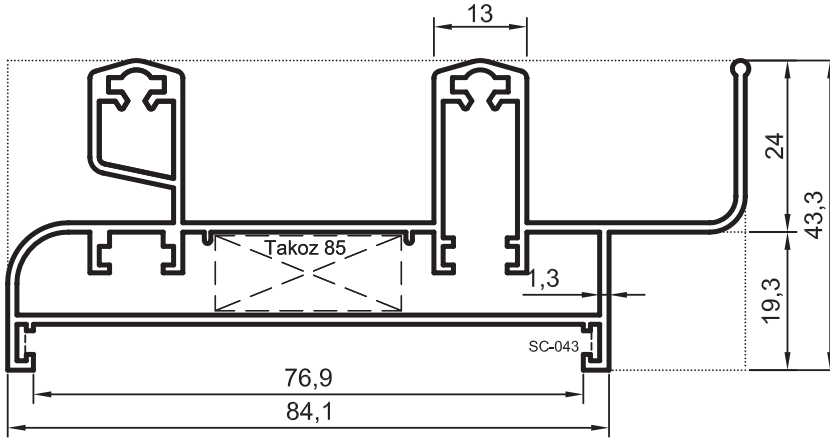


No : 1872

Sürme Kasa  
1,300 kg/m

$$J_x = 7,33 \text{ cm}^4$$

$$J_y = 33,24 \text{ cm}^4$$

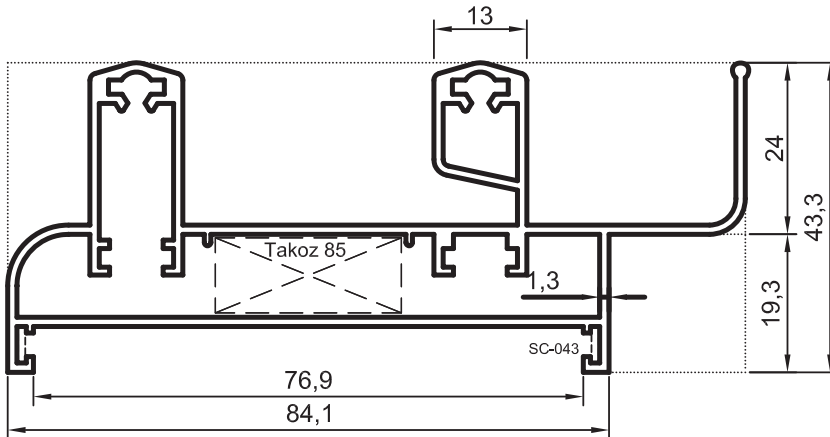


No : 12959

Sürme Kasa  
1,455 kg/m

$$J_x = 7,78 \text{ cm}^4$$

$$J_y = 49,73 \text{ cm}^4$$



No : 13480

Sürme Kasa  
1,455 kg/m

$$J_x = 7,76 \text{ cm}^4$$

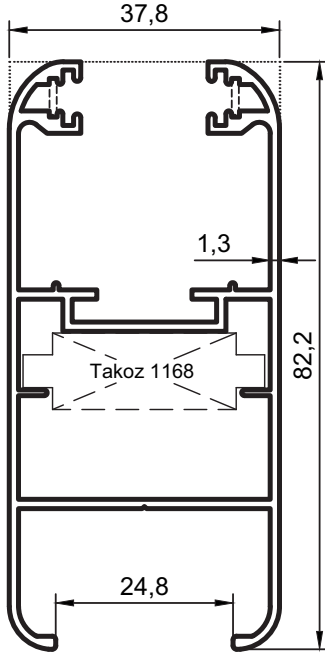
$$J_y = 49,16 \text{ cm}^4$$

Uyarı: Profil ağırlıklarımız teorik olup; teslim anındaki tartımız geçerlidir. Warning: the weights of profile is theoretical, weighting at the time of delivery are valid.

- Profiller
- Profiles

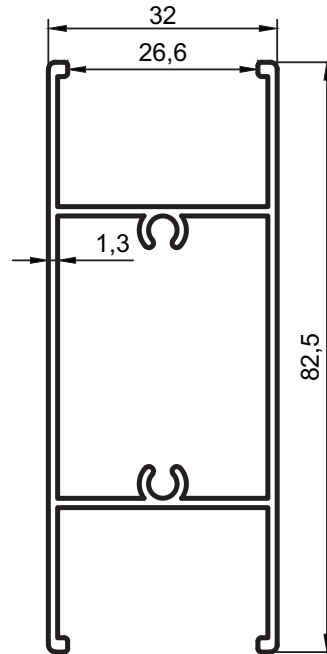
### Oval Yalıtımsız Sürme Serisi

#### Yalıtımsız 38' lik Sürme Serisi



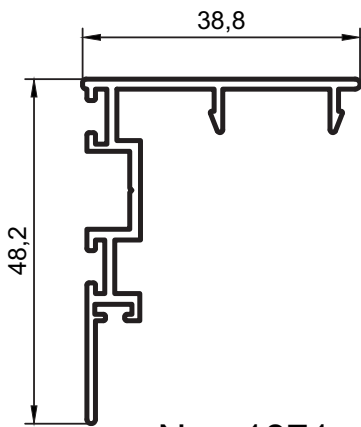
No : 1870

Sürme Kanat  $J_x = 22,87 \text{ cm}^4$   
1,090 kg/m  $J_y = 9,41 \text{ cm}^4$



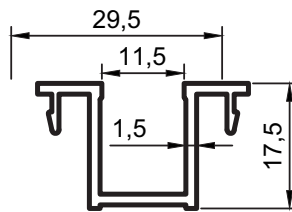
No : 909

Sürme Kayıt  $J_x = 17,73 \text{ cm}^4$   
0,890 kg/m  $J_y = 5,81 \text{ cm}^4$



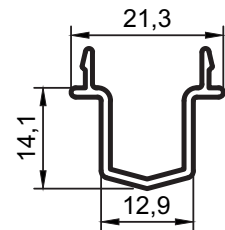
No : 1871

Sürme Kenet  
0,465 kg/m



No : 866-1870 (veya -866-869)

Tek Cam Adaptörü  
0,290 kg/m



No : 1843

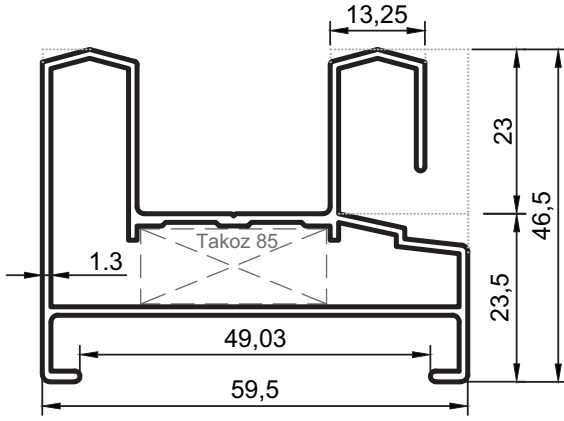
Orta Kenet  
0,190 kg/m

Uyarı: Profil ağırlıklarımız teorik olup; teslim anındaki tartımız geçerlidir. Warning: the weights of profile is theoretical, weighting at the time of delivery are valid.

- Profiller
- Profiles

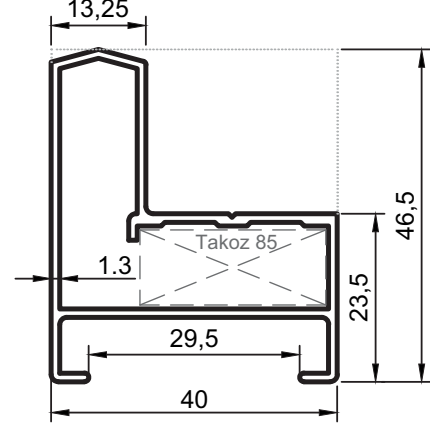
Oval Yalıtımsız Sürme Serisi

Yalıtımsız 32' lik Sürme Serisi



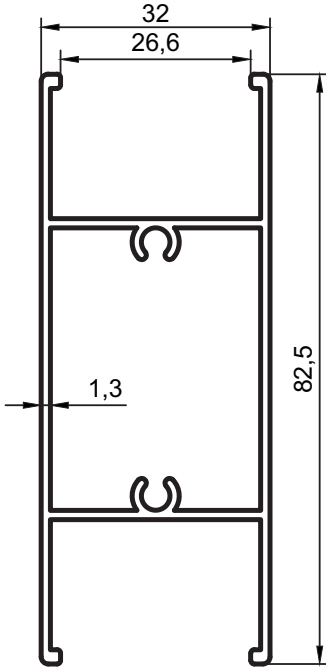
No : 868

Sürme Kasa Jx = 5,66 cm<sup>4</sup>  
0,880 kg/m Jy = 13,82 cm<sup>4</sup>



No : 888

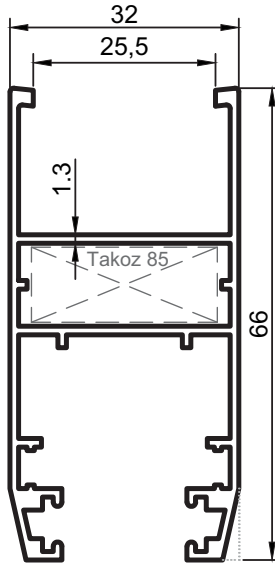
Sürme Kasa Jx = 2,59 cm<sup>4</sup>  
0,600 kg/m Jy = 5,43 cm<sup>4</sup>



No : 909

Sürme Kayıt  
0,890 kg/m

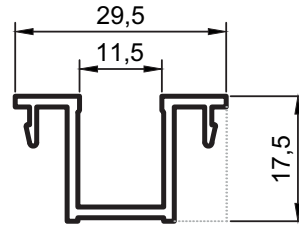
Jx = 17,73 cm<sup>4</sup>  
Jy = 5,81 cm<sup>4</sup>



No : 869

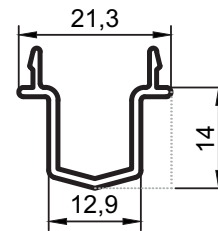
Sürme Kanat  
0,815 kg/m

Jx = 10,73 cm<sup>4</sup>  
Jy = 5,25 cm<sup>4</sup>



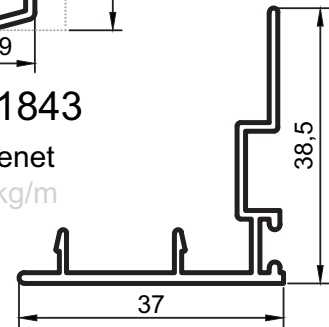
No : 866-869

Tek Cam Adaptörü  
0,290 kg/m



No : 1843

Orta Kenet  
0,190 kg/m



No : 867

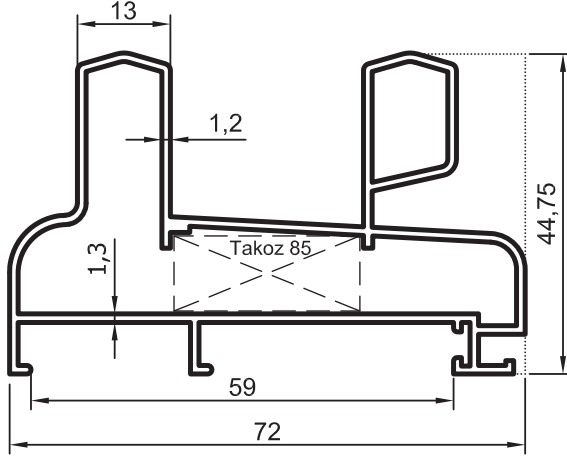
Sürme Kenet  
0,350 kg/m

Uyarı: Profil ağırlıklarımız teorik olup; teslim anındaki tartımız geçerlidir. Warning: the weights of profile is theoretical, weighting at the time of delivery are valid.

- Profiller
- Profiles

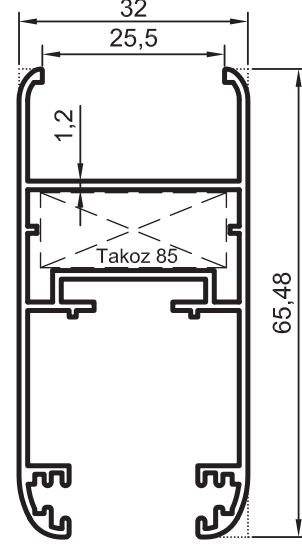
### Oval Yalıtımsız Sürme Serisi

#### Yalıtımsız 32' lik Sürme Seri



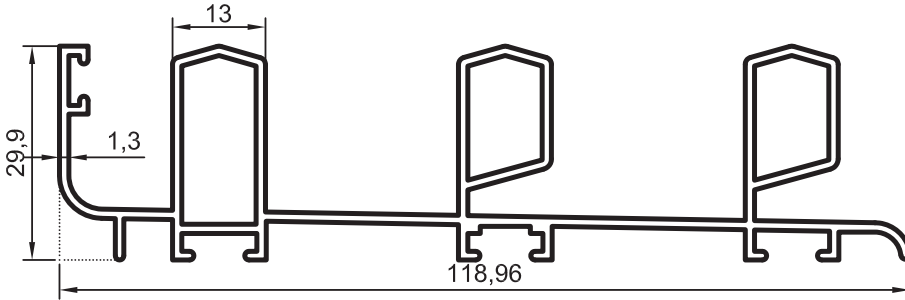
No : 1877

Sürme Kasa  $J_x = 6,28 \text{ cm}^4$   
1,010 kg/m  $J_y = 18,72 \text{ cm}^4$



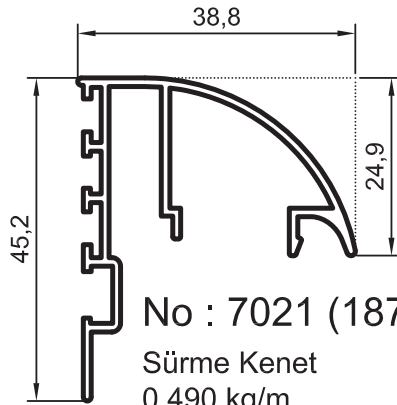
No : 1878

Sürme Kanat  $J_x = 9,99 \text{ cm}^4$   
0,810 kg/m  $J_y = 5,03 \text{ cm}^4$



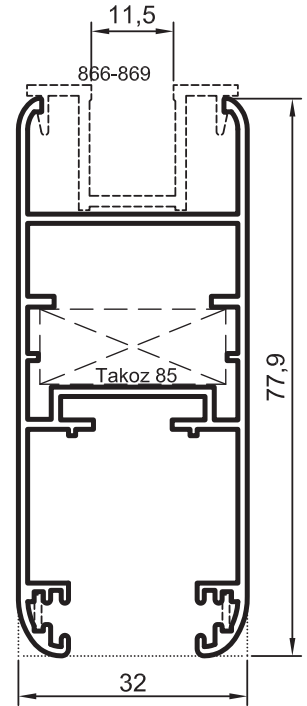
No : 7464

Üçlü Sürme Kasa  $J_x = 3,97 \text{ cm}^4$   
1,300 kg/m  $J_y = 62,02 \text{ cm}^4$



No : 7021 (1879 Yerine)

Sürme Kenet  
0,490 kg/m



No : 7352

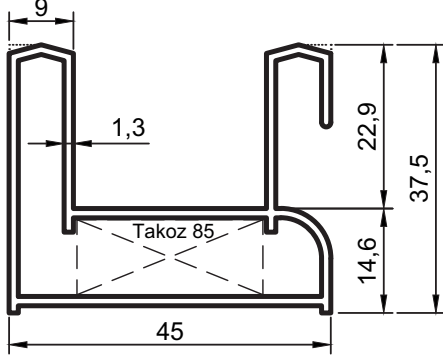
Sürme Kanat  
0,980 kg/m

Uyarı: Profil ağırlıklarımız teorik olup; teslim anındaki tartımız geçerlidir. Warning: the weights of profile is theoretical, weighting at the time of delivery are valid.

- Profiller
- Profiles

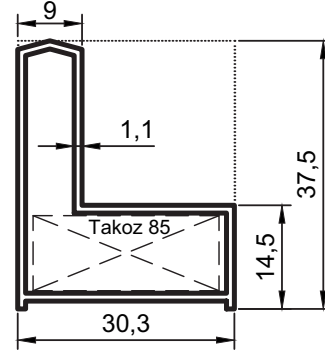
## Oval Yalıtımsız Sürme Serisi

## Yalıtımsız 28' lik Sürme Seri



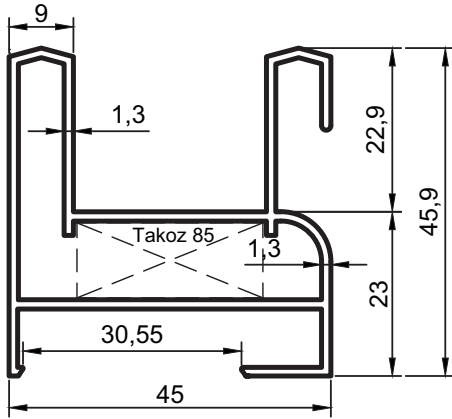
No : 898

Sürme Kasa  $J_x = 3,66 \text{ cm}^4$   
 0,700 kg/m  $J_y = 6,79 \text{ cm}^4$



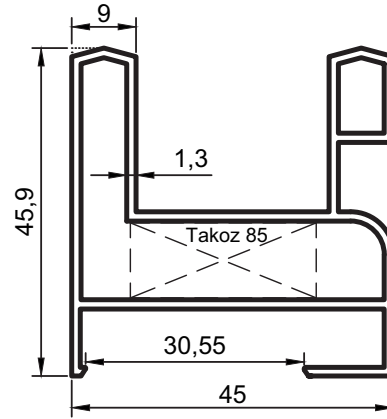
No : 855

Sürme Kasa  $J_x = 0,95 \text{ cm}^4$   
 0,390 kg/m  $J_y = 2,45 \text{ cm}^4$



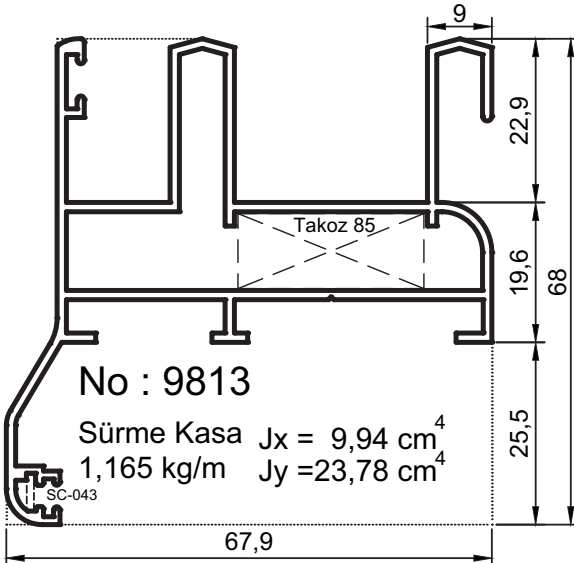
No : 1873

Sürme Kasa  $J_x = 5,04 \text{ cm}^4$   
 0,800 kg/m  $J_y = 8,32 \text{ cm}^4$



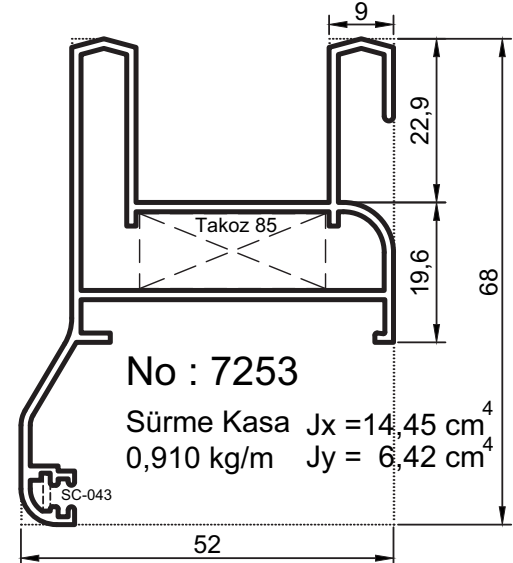
No : 1893

Sürme Kasa  $J_x = 5,25 \text{ cm}^4$   
 0,815 kg/m  $J_y = 8,54 \text{ cm}^4$



No : 9813

Sürme Kasa  $J_x = 9,94 \text{ cm}^4$   
 1,165 kg/m  $J_y = 23,78 \text{ cm}^4$



No : 7253

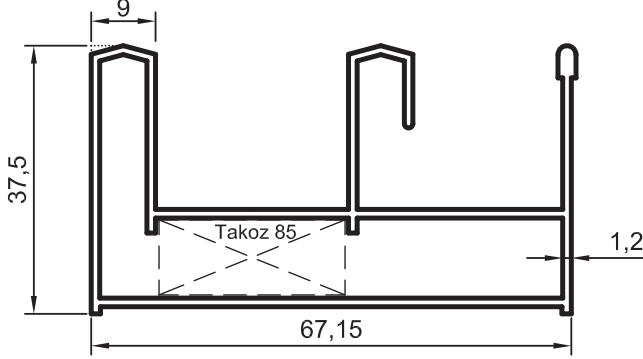
Sürme Kasa  $J_x = 14,45 \text{ cm}^4$   
 0,910 kg/m  $J_y = 6,42 \text{ cm}^4$

Uyarı: Profil ağırlıklarımız teorik olup; teslim anındaki tartımız geçerlidir. Warning: the weights of profile is theoretical, weighting at the time of delivery are valid.

- Profiller
- Profiles

**Oval Yalıtımsız Sürme Serisi**

**Yalıtımsız 28' lik Sürme Seri**

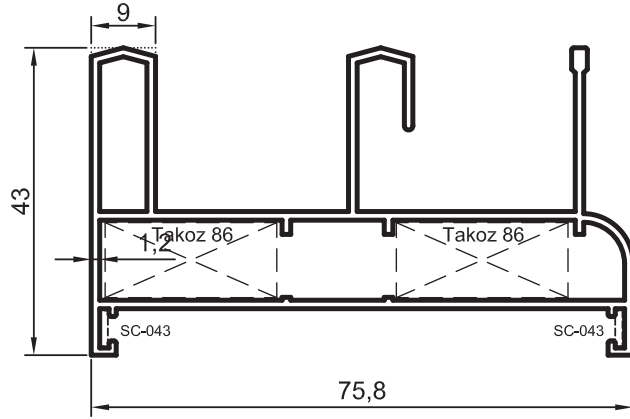


**No : 5813**

Sineklikli Sürme Kasa  
0,915 kg/m

$$J_x = 4,57 \text{ cm}^4$$

$$J_y = 17,71 \text{ cm}^4$$

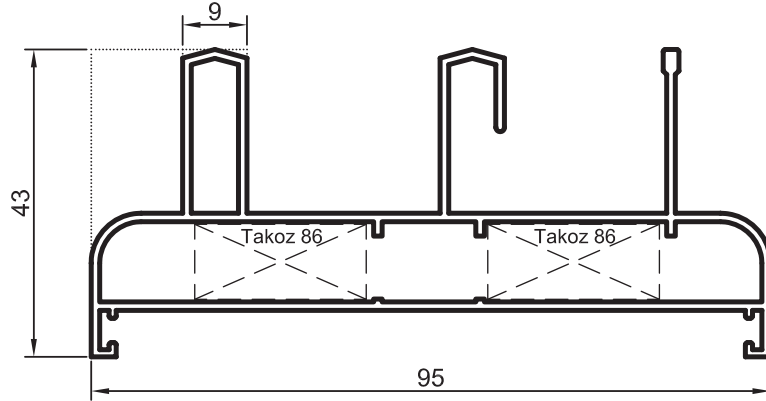


**No : 12 564**

Sineklikli Sürme Kasa  
1,020 kg/m

$$J_x = 5,38 \text{ cm}^4$$

$$J_y = 24,92 \text{ cm}^4$$

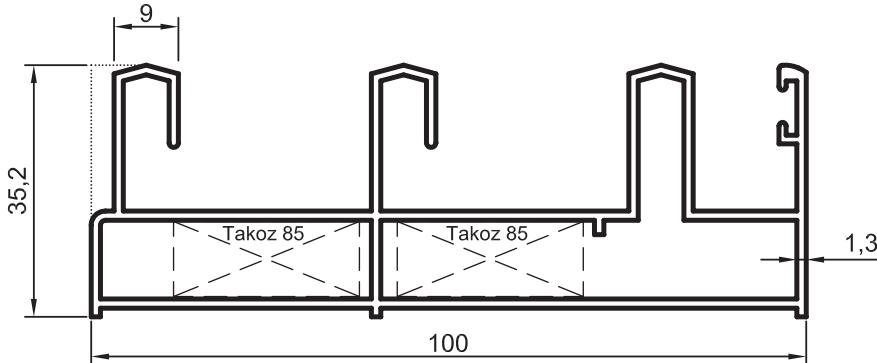


**No : 13 166**

Sineklikli Sürme Kasa  
1,140 kg/m

$$J_x = 5,80 \text{ cm}^4$$

$$J_y = 36,20 \text{ cm}^4$$



**No : 6569**

Sürme Kasa  
1,340 kg/m

$$J_x = 5,90 \text{ cm}^4$$

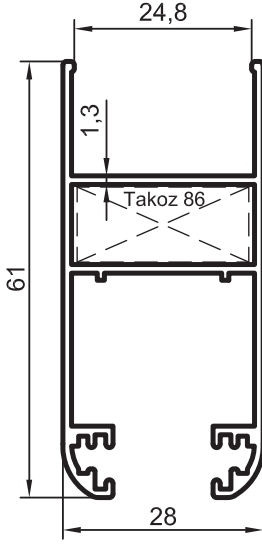
$$J_y = 51,88 \text{ cm}^4$$

Uyarı: Profil ağırlıklarımız teorik olup; teslim anındaki tartımız geçerlidir. Warning: the weights of profile is theoretical, weighting at the time of delivery are valid.

- Profiller
- Profiles

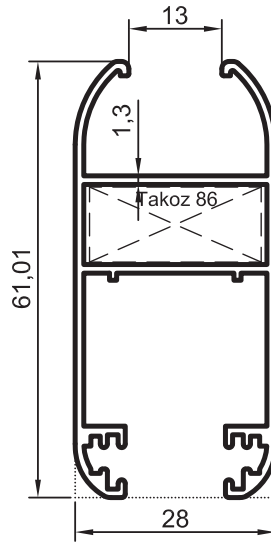
## Oval Yalıtımsız Sürme Serisi

## Yalıtımsız 28' lik Sürme Seri



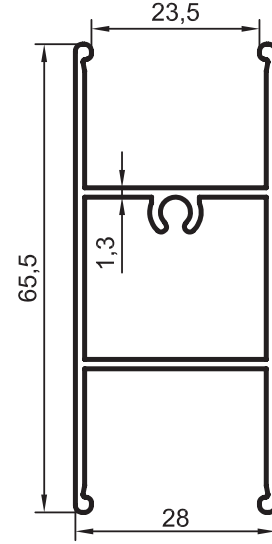
No : 900

Sürme Kanat  $J_x = 7,64 \text{ cm}^4$   
 0,690 kg/m  $J_y = 3,34 \text{ cm}^4$



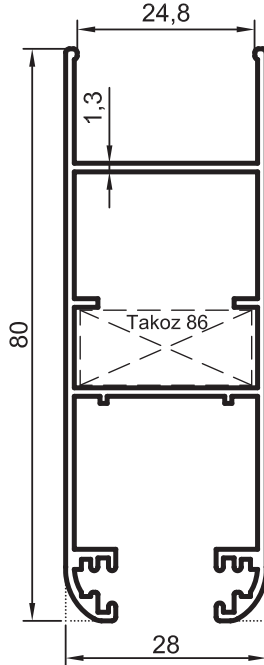
No : 900-B

Sürme Kanat  $J_x = 8,28 \text{ cm}^4$   
 0,710 kg/m  $J_y = 3,28 \text{ cm}^4$



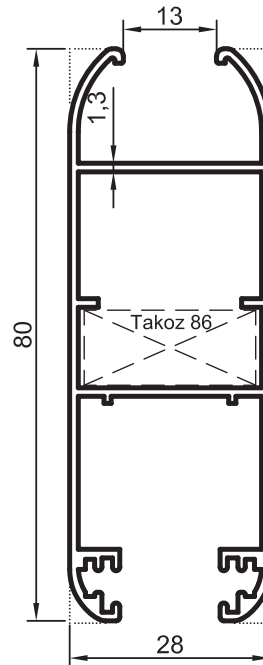
No : 896

Sürme Kayıt  $J_x = 7,68 \text{ cm}^4$   
 0,700 kg/m  $J_y = 3,47 \text{ cm}^4$



No : 13469

Sürme Kanat  $J_x = 16,86 \text{ cm}^4$   
 0,830 kg/m  $J_y = 4,28 \text{ cm}^4$



No : 13470

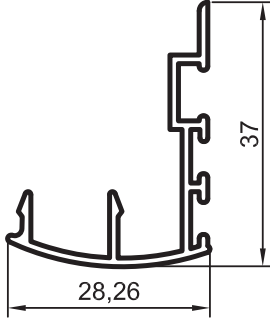
Sürme Kanat  $J_x = 18,00 \text{ cm}^4$   
 0,845 kg/m  $J_y = 4,20 \text{ cm}^4$

Uyarı: Profil ağırlıklarımız teorik olup; teslim anındaki tartımız geçerlidir. Warning: the weights of profile is theoretical, weighting at the time of delivery are valid.

- Profiller
- Profiles

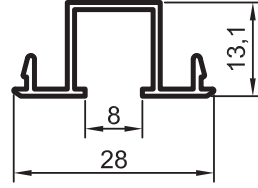
### Oval Yalıtımsız Sürme Serisi

#### Yalıtımsız 28' lik Sürme Seri



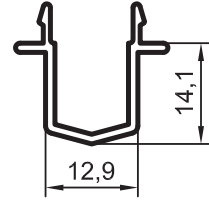
No : 901

Sürme Kenet  
0,320 kg/m



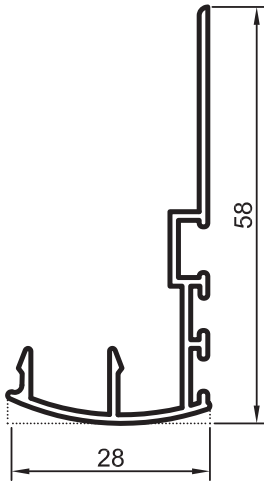
No : 866-900

Tek Cam Adaptörü  
0,180 kg/m



No : 1827

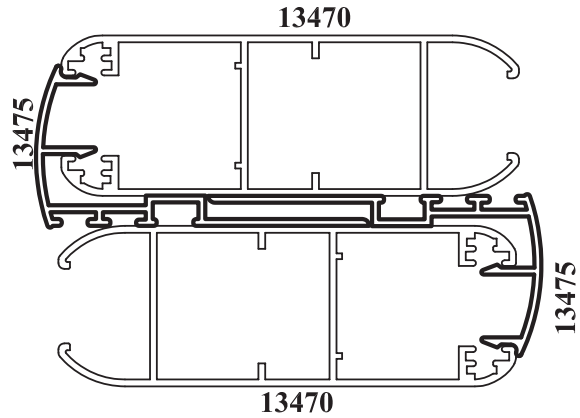
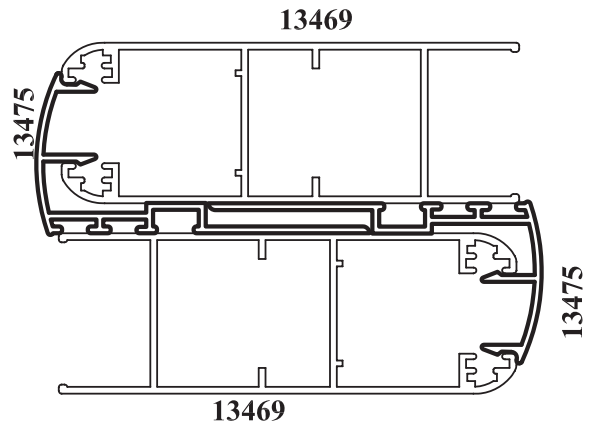
Orta Adaptör  
0,190 kg/m



No : 13475

Sürme Kenet  
0,390 kg/m

#### 13475 Profili Montaj Detayı



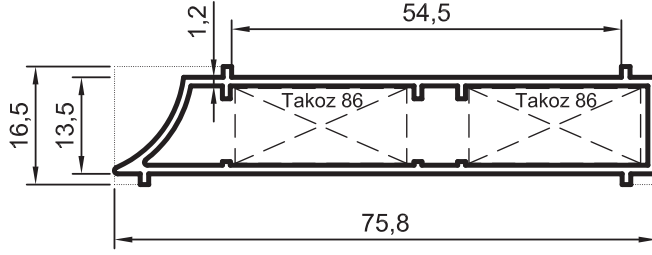
Uyarı: Profil ağırlıklarımız teorik olup; teslim anındaki tartımız geçerlidir. Warning: the weights of profile is theoretical, weighting at the time of delivery are valid.



- Profiller
- Profiles

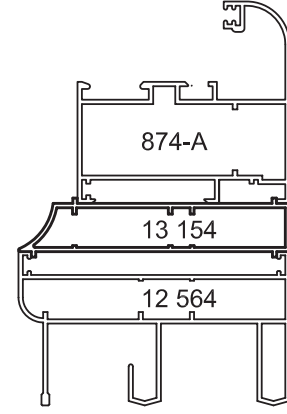
## Oval Yalıtımsız Sürme Serisi

## Yalıtımsız 28' lik Sürme Seri

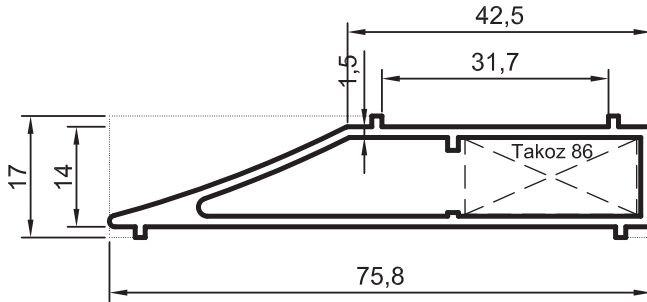


No : 13154

Sabite Geçiş Profili  
0,585 kg/m

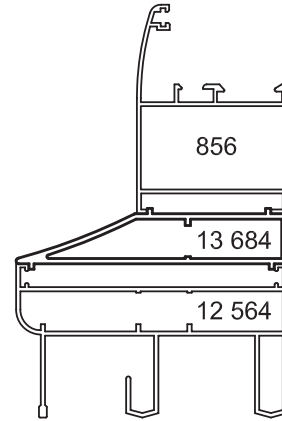


Sabite Geçiş Profili Montaj Detayı



No : 13684

Sabite Geçiş Profili  
0,710 kg/m



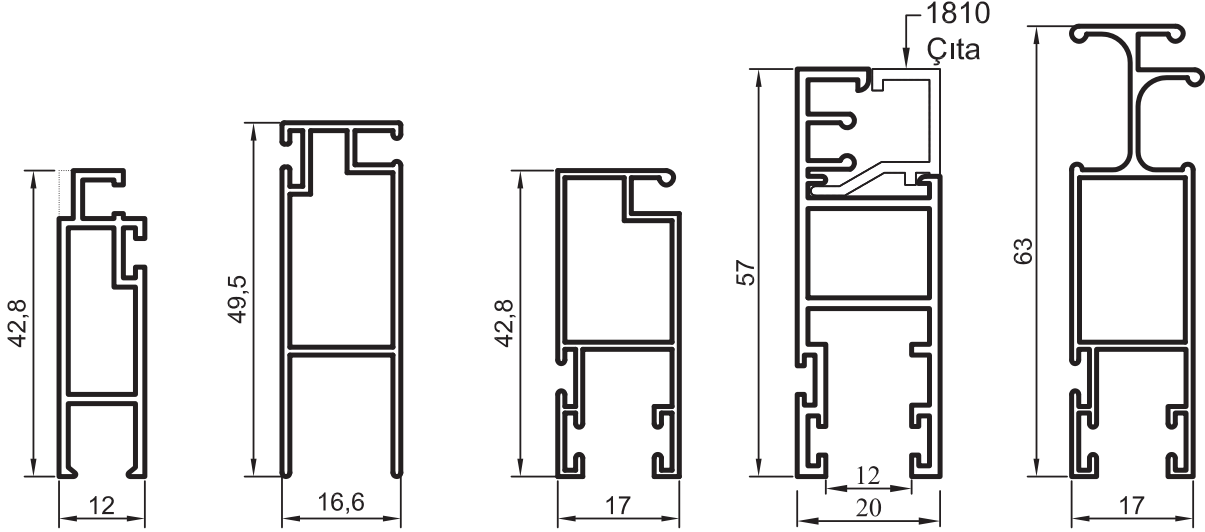
Sabite Geçiş Profili Montaj Detayı

Uyarı: Profil ağırlıklarımız teorik olup; teslim anındaki tartımız geçerlidir. Warning: the weights of profile is theoretical, weighting at the time of delivery are valid.

- Profiller
- Profiles

### Oval Yalıtımsız Sürme Serisi

#### Sineklik Profilleri



No : 2780

Sineklik Profili  
0,400 kg/m

No : 12449

Sineklik Profili  
0,430 kg/m

No : 11871

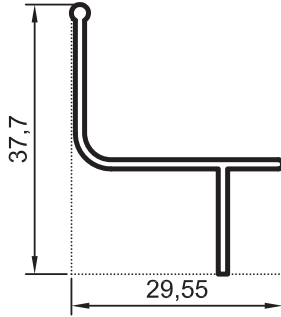
Sineklik Profili  
0,390 kg/m

No : 1809

Sineklik Kanadı  
0,730 kg/m

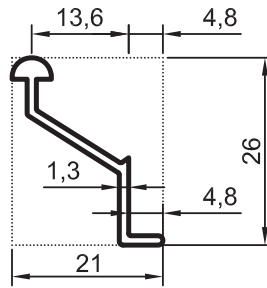
No : 12955

Sineklik Profili  
0,560 kg/m



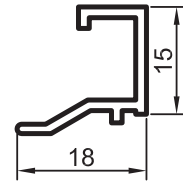
No : 7023

Sineklik Ray Profili  
0,230 kg/m



No : 1821

Sineklik Ray  
0,170 kg/m



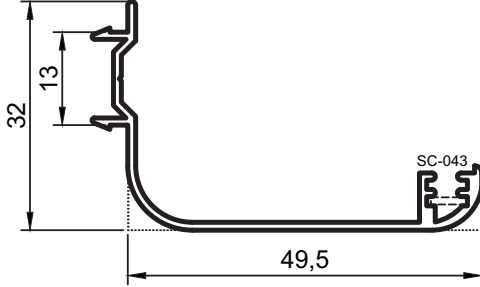
No : 1810

Sineklik Çıtası  
0,180 kg/m

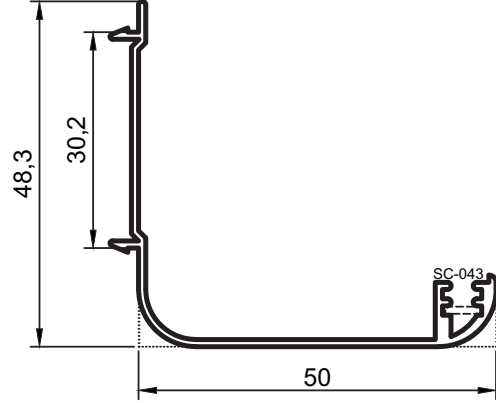
- Profiller
- Profiles

## Oval Yalıtımsız Sürme Serisi

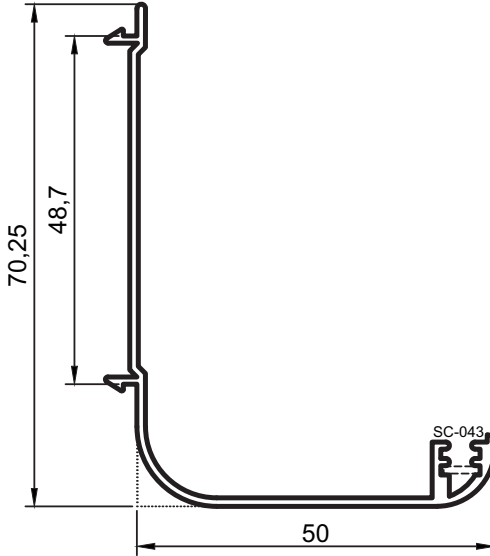
## Pervaz Profilleri



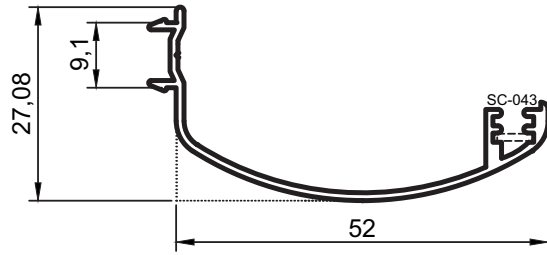
No : 1844

Pervaz  
0,320 kg/m

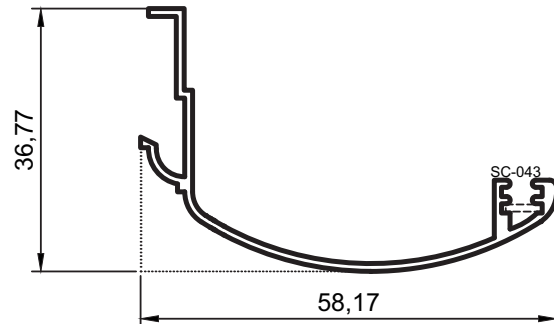
No : 859

Pervaz  
0,360 kg/m

No : 1874

Pervaz  
0,480 kg/m

No : 1892

Pervaz ( 1891-6699-6786 ile çalışır. )  
0,305 kg/m

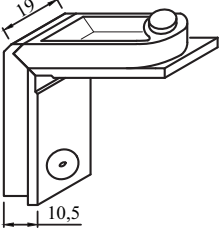
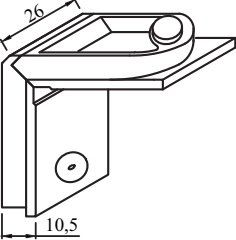
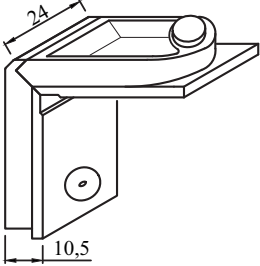

No : 1896

Pervaz  
0,360 kg/m

Uyarı: Profil ağırlıklarımız teorik olup; teslim anındaki tartımız geçerlidir. Warning: the weights of profile is theoretical, weighting at the time of delivery are valid.

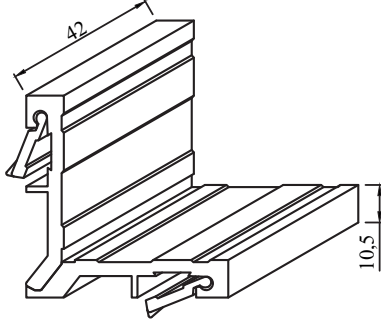
**OVAL UNINSULATED  
SLIDING SYSTEM  
GASKETS and ACCESSORIES**

**OVAL YALITIMSIZ  
SÜRME SİSTEMİ  
CONTA ve AKSESUARLAR**

<ul style="list-style-type: none"> <li>Aksesuarlar</li> <li>Accessories</li> </ul>		Oval Yalıtımsız Sürme Serisi		
Çizim DRAWING	Aksesuar Kodu CODE	Malzeme MATERIAL	Malzeme Tanımı DESCRIPTION	Koli / Paket PACKAGING
	TAKOZ 84	Metal	Oval Seri Bağlanıtı (10.5x19) Corner Cleat	250 ad/koli
	TAKOZ 85	Metal	Oval Seri Bağlanıtı (10.5x26) Corner Cleat	100 ad/koli
	TAKOZ 86	Metal	Oval Seri Bağlanıtı (10.5x24) Corner Cleat	250 ad/koli
	TAKOZ 1168 ( 34-01 )	Metal	Oval Seri Bağlanıtı (8x33.8) Corner Cleat	250 ad/koli

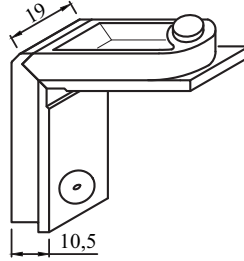
- Aksesuarlar
- Accessories

### Oval Yalıtımlı-Yalıtımsız Seri



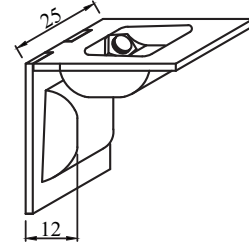
No : Takoz 81

Yalıtımsız Dar Kanat Bağlantı  
(100 Adet/Pk)



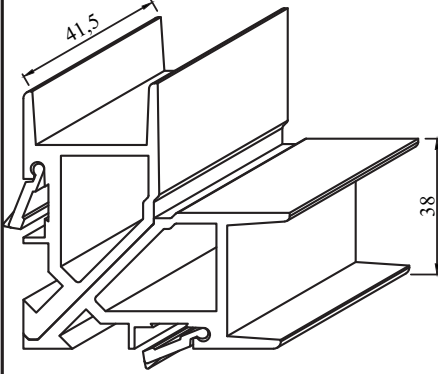
No : Takoz 84

(250 Adet/Pk)



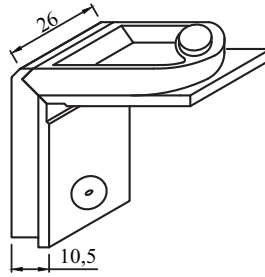
No : Takoz 87

(100 Adet/Pk)



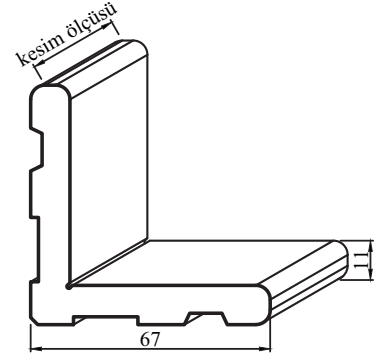
No : Takoz 82

Yalıtımsız Geniş Kanat Bağlantı  
(150 Adet/Pk)



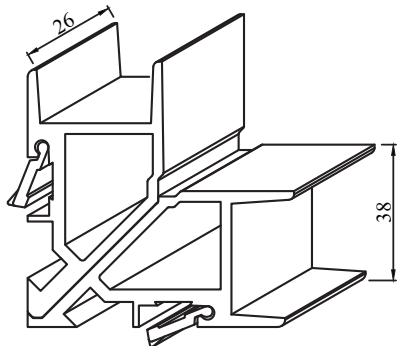
No : Takoz 85

(250 Adet/Pk)



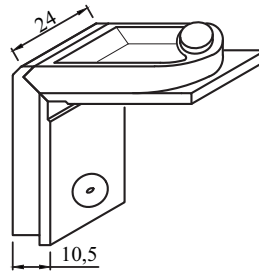
No : 858

Köşe Takozu  
3,230 kg/m



No : Takoz 83

Yalıtımlı Geniş Kanat Bağlantı  
(150 Adet/Pk)



No : Takoz 86

(250 Adet/Pk)

Ölçek : 1/2

Uyarı: Profil ağırlıklarımız teorik olup; teslim anındaki tartımız geçerlidir. Warning: the weights of profile is theoretical, weighting at the time of delivery are valid.

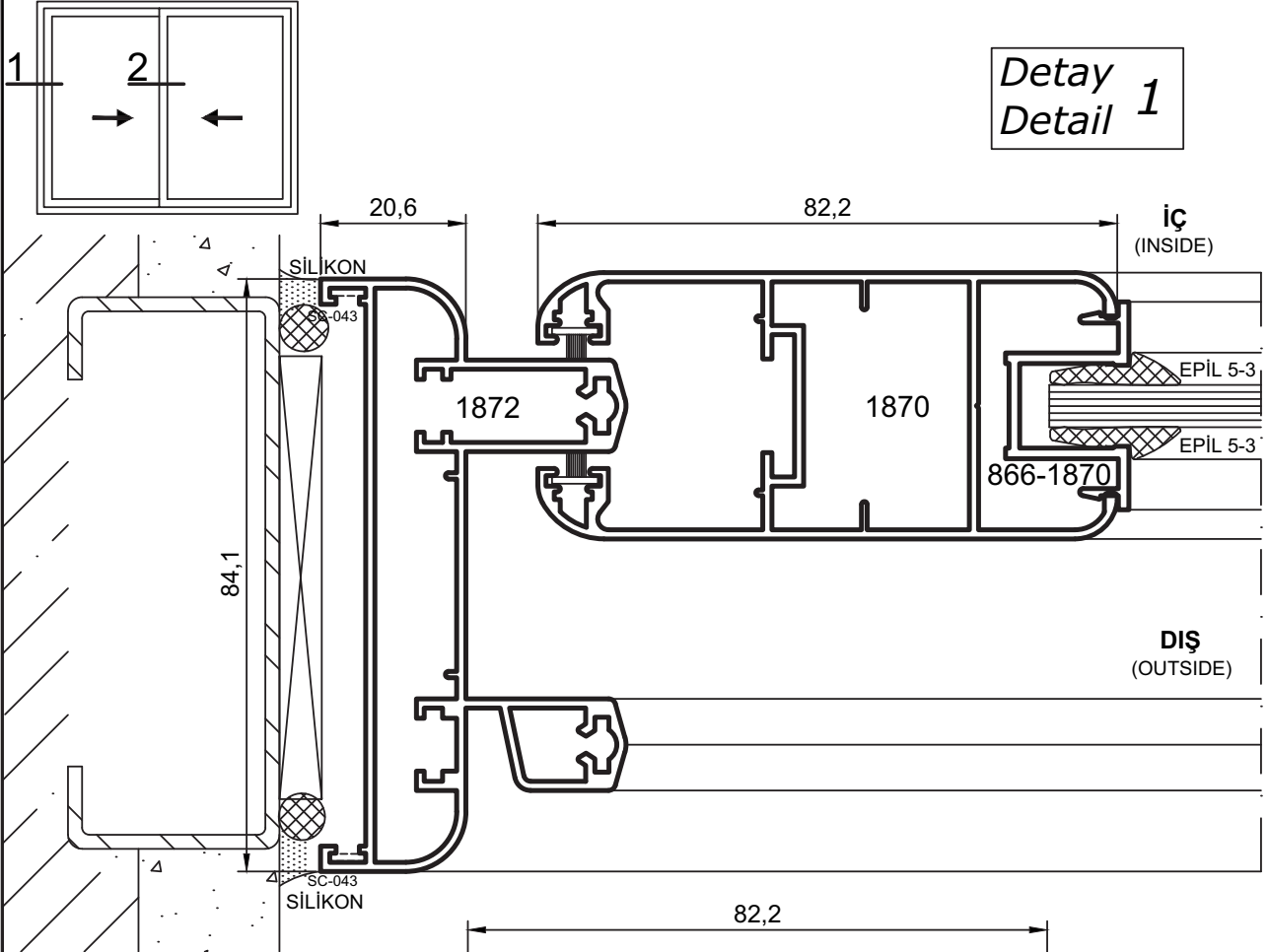
**OVAL UNINSULATED  
SLIDING SYSTEM DETAIL**  
OVAL YALITIMSIZ  
SÜRME SİSTEM DETAYLARI

- Detaylar
- Details

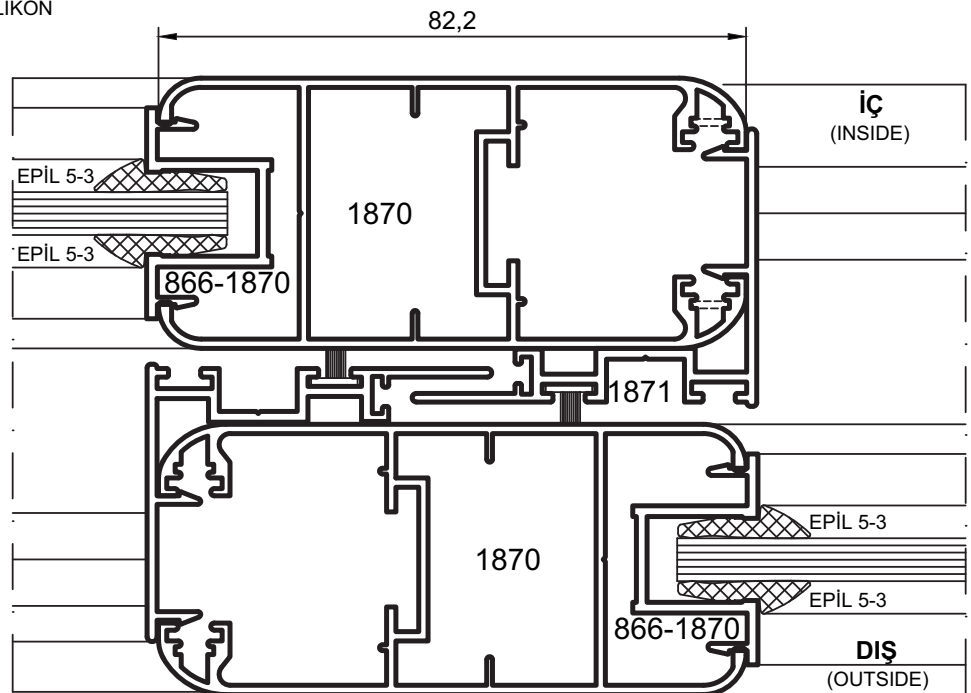
### Oval Yalıtımsız Sürme Seri

#### 38' lik Sürme Seri

Detay  
Detail 1



Detay  
Detail 2

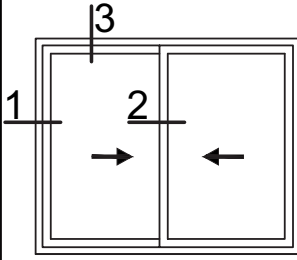




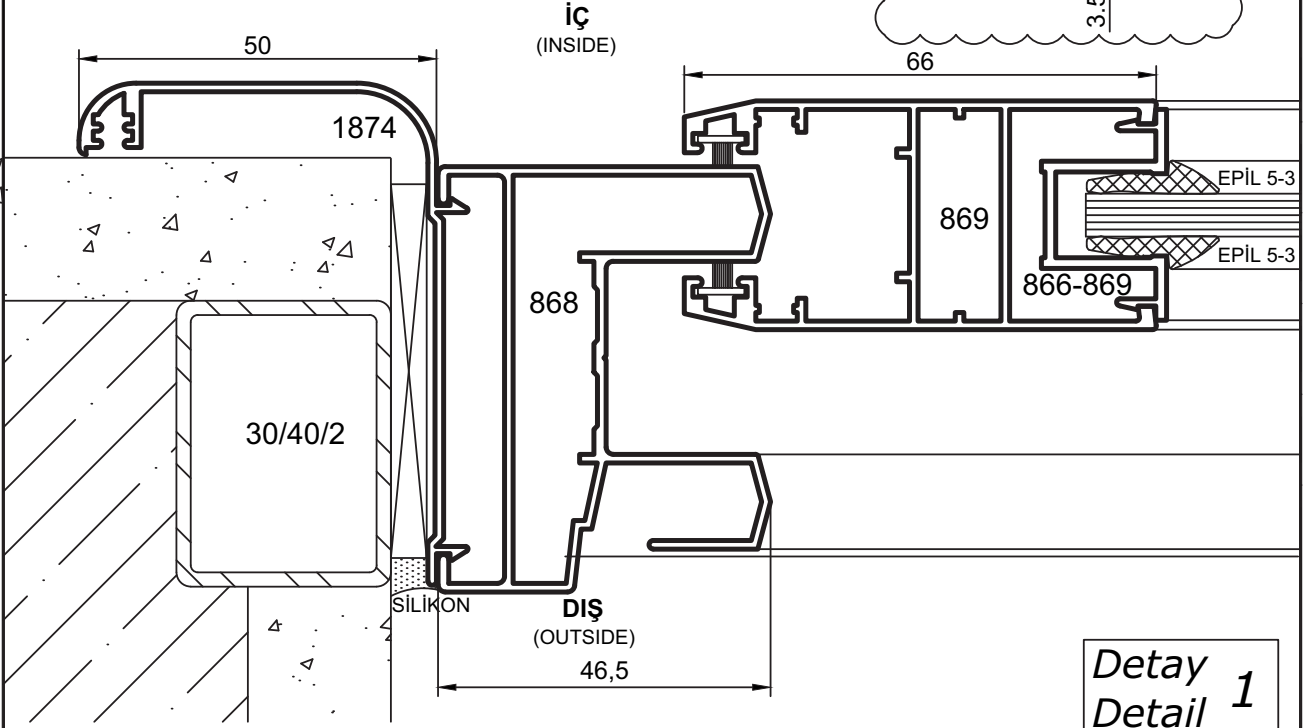
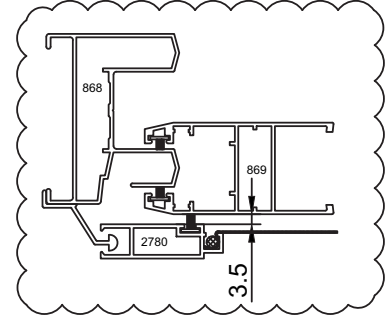
- Detaylar
- Details

Oval Yalıtımsız Sürme Seri

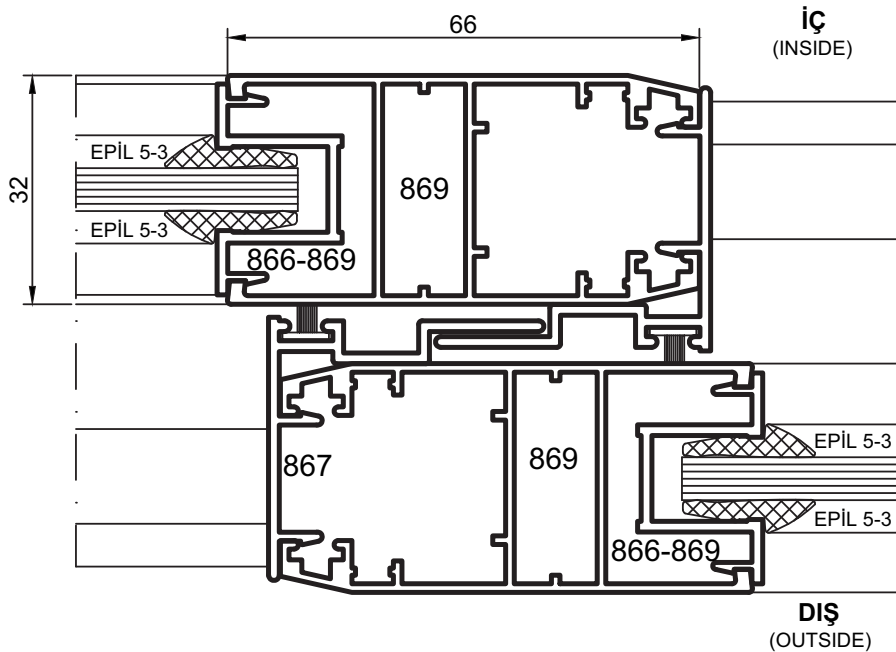
Sürme 32' lik Seri



sineklik detayı



Detay  
Detail 1

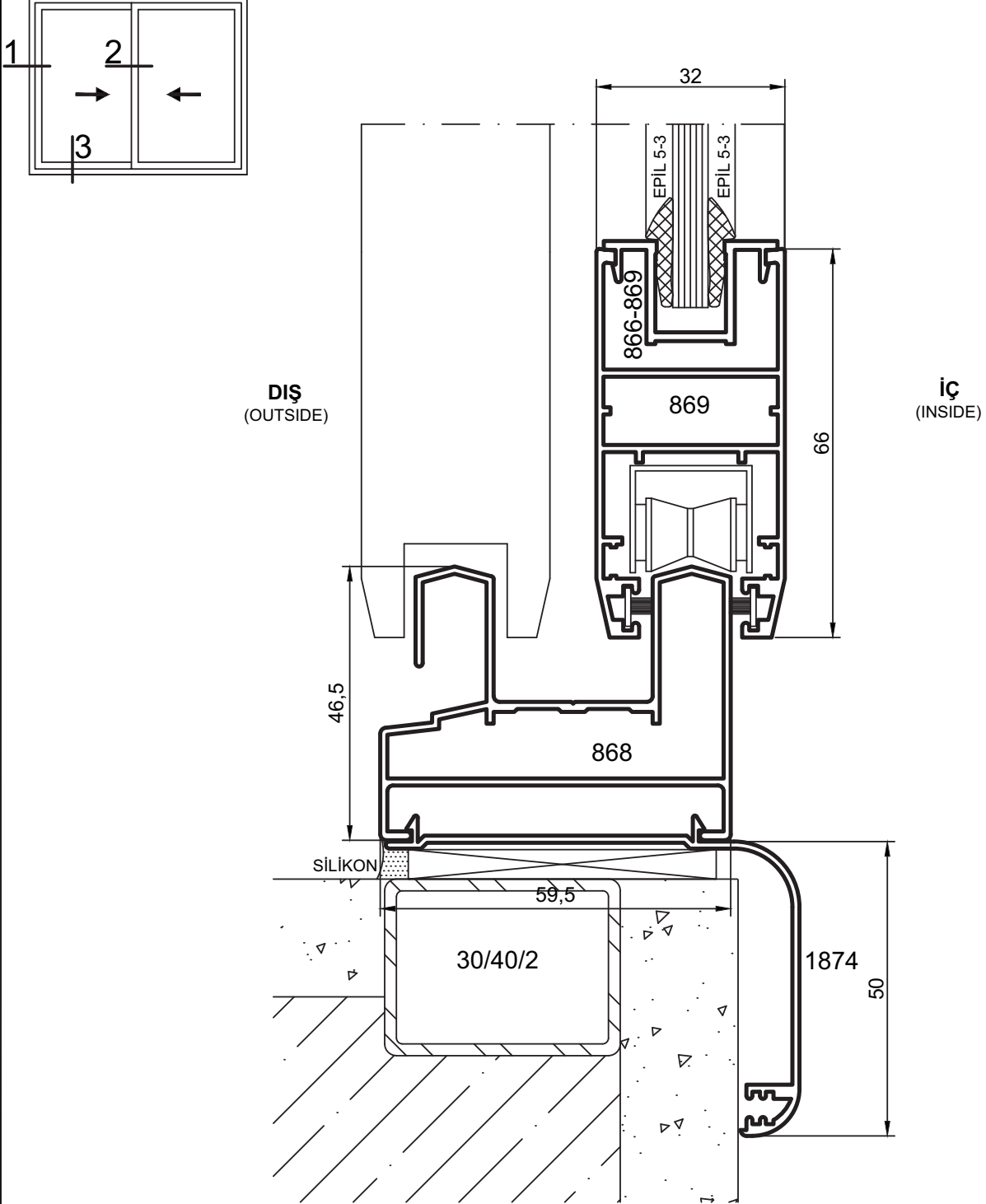


Detay  
Detail 2

- Detaylar
- Details

**Oval Yalıtımsız Sürme Seri**

**Sürme 32' lik Seri**

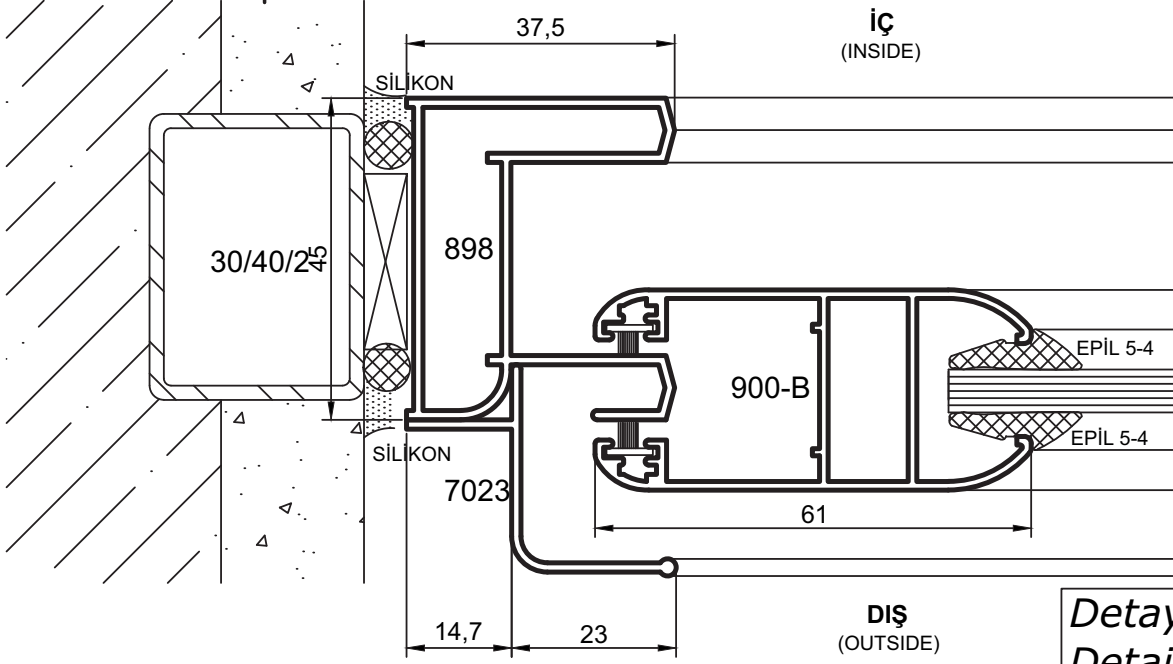
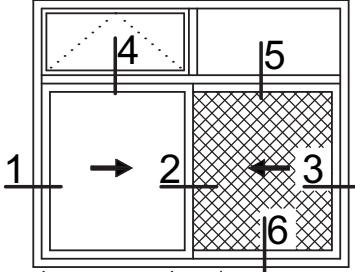


*Detay*  
*Detail* 3

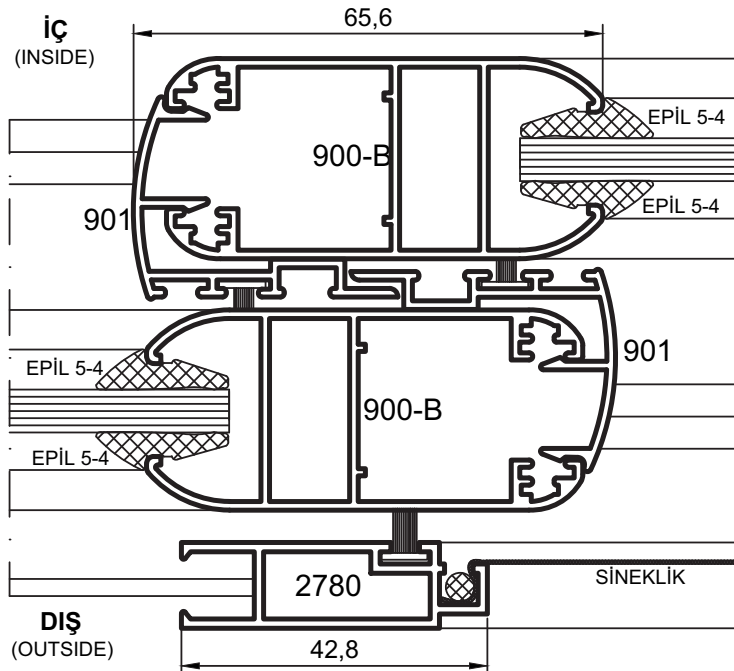
- Detaylar
- Details

Oval Yalıtımsız Sürme Seri

Sürme 28' lik Seri



Detay  
Detail 1

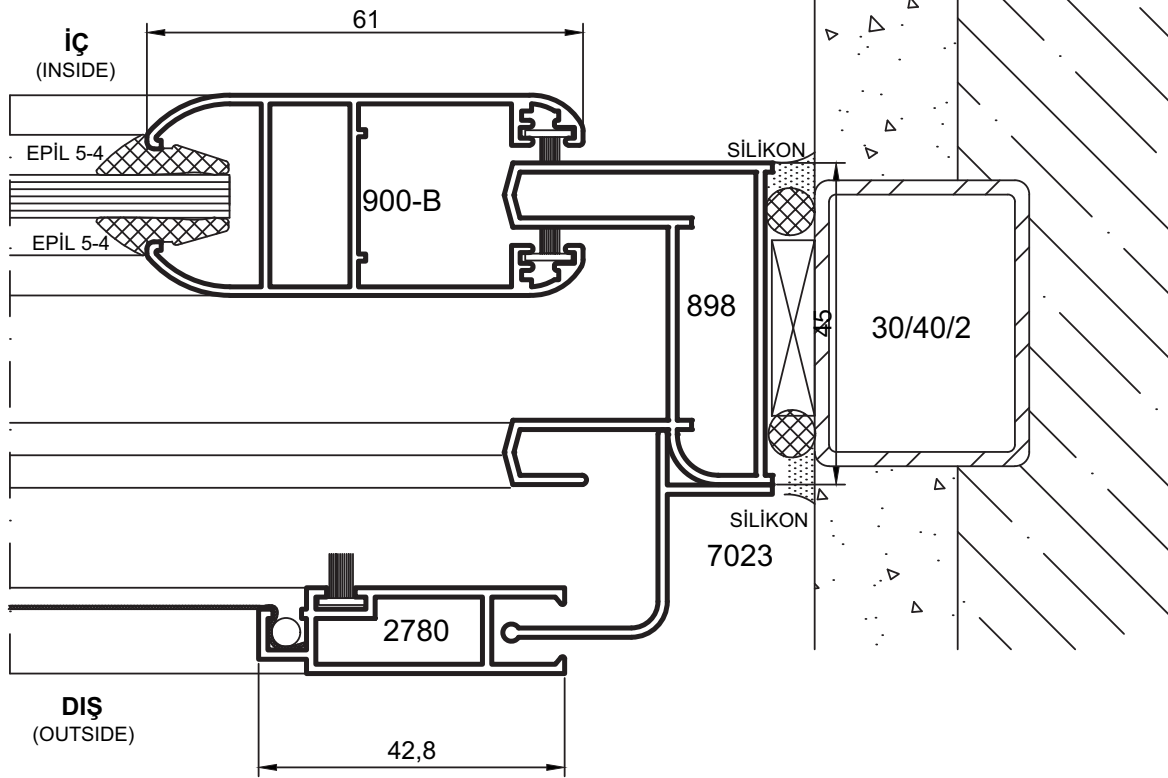
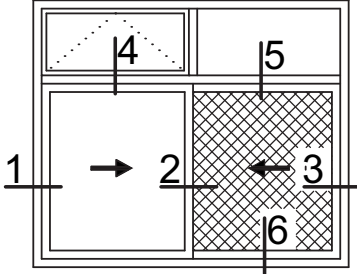


Detay  
Detail 2

- Detaylar
- Details

**Oval Yalıtımsız Sürme Seri**

**Sürme 28' lik Seri**

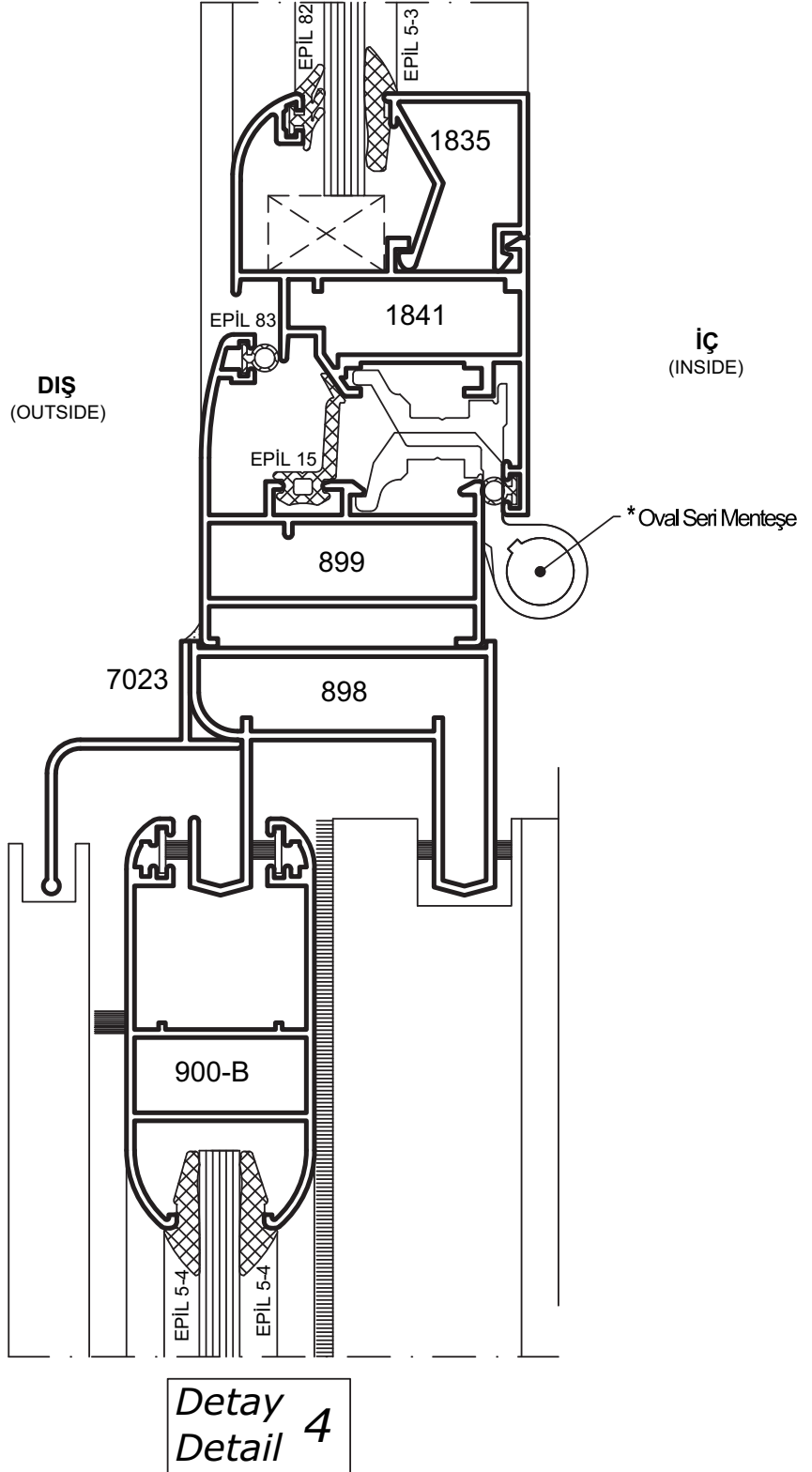
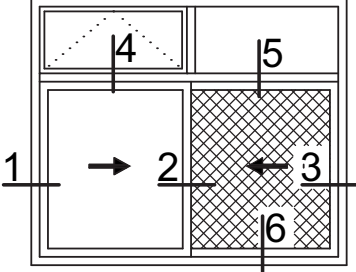


*Detay*  
*Detail* 3

- Detaylar
- Details

## Oval Yalıtımsız Sürme Seri

## Sürme 28' lik Seri

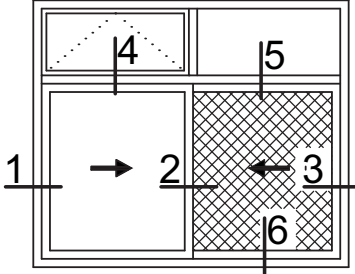


\* Aksesuar kodu ile birlikte sipariş veriniz.

- Detaylar
- Details

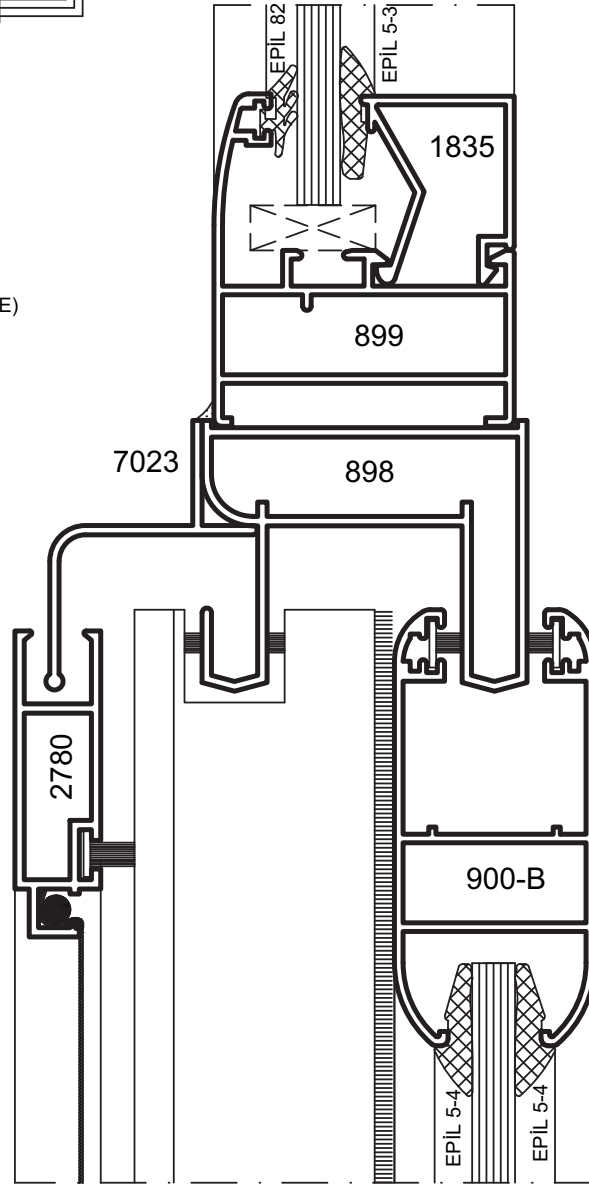
**Oval Yalıtımsız Sürme Seri**

**Sürme 28' lik Seri**



**DIŞ**  
(OUTSIDE)

**İÇ**  
(INSIDE)

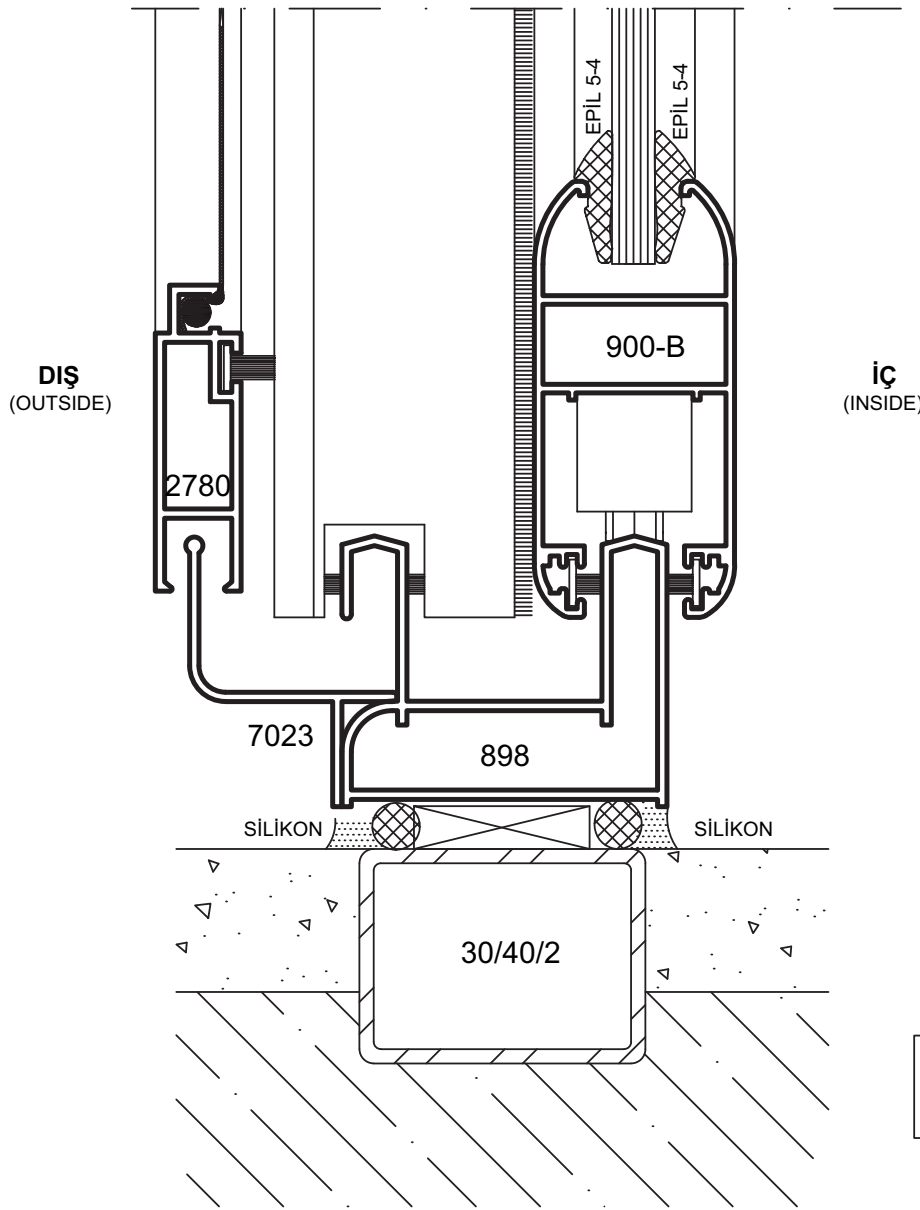
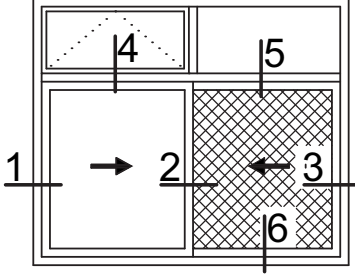


*Detay*  
*Detail* **5**

- Detaylar
- Details

## Oval Yalıtımsız Sürme Seri

## Sürme 28' lik Seri

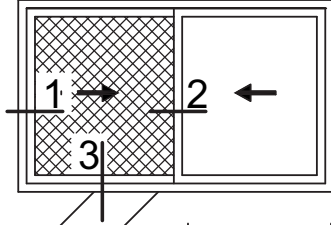


Detay  
Detail 6

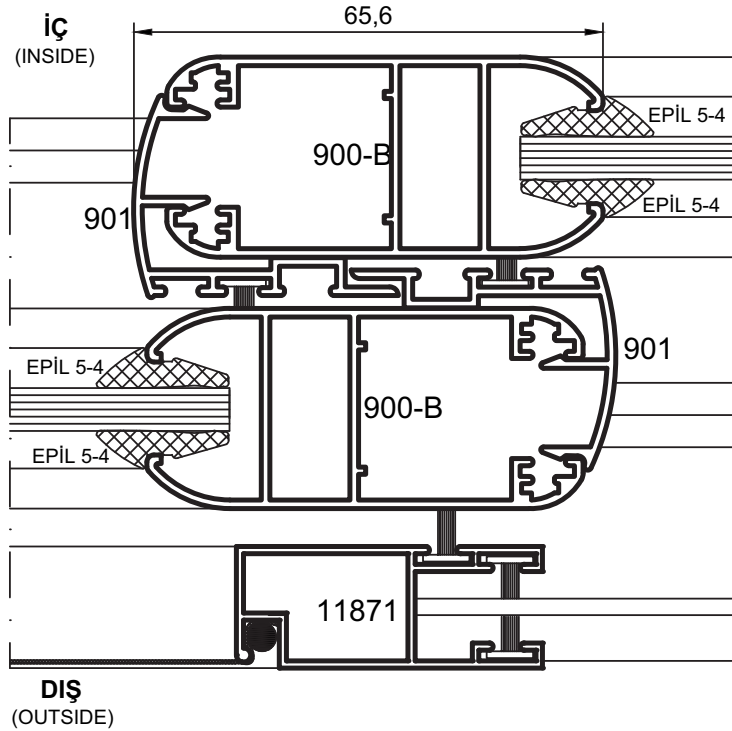
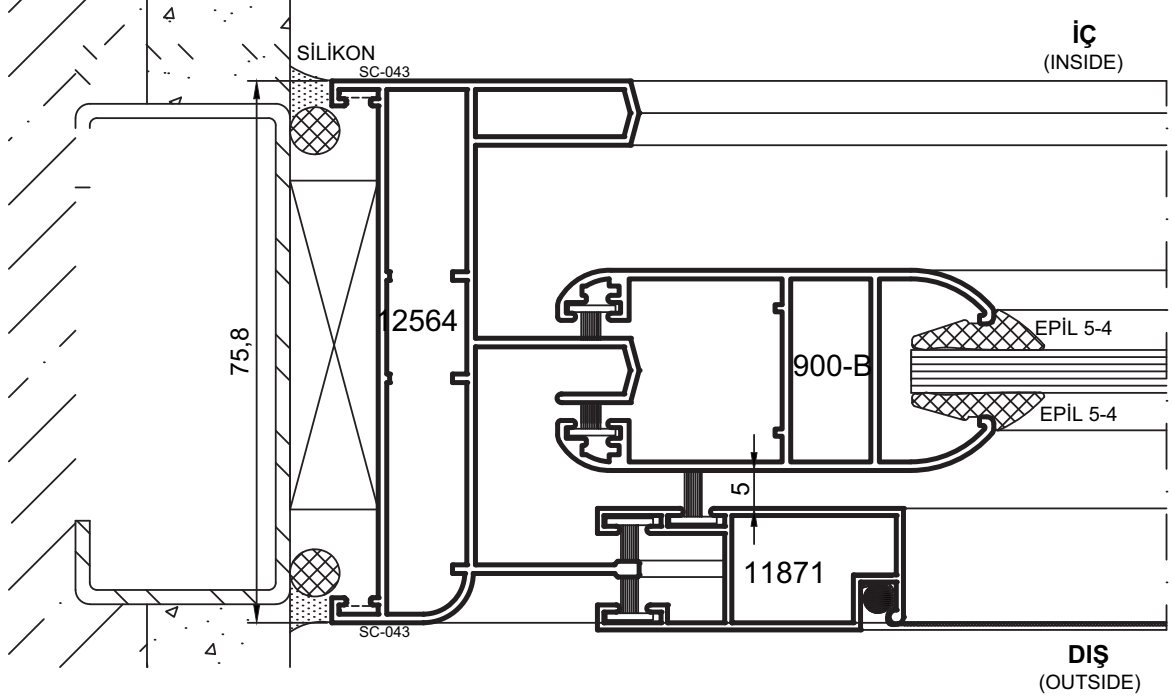
- Detaylar
- Details

**Oval Yalıtımsız Sürme Seri**

**Sürme 28' lik Seri**



*Detay  
Detail 1*



*Detay  
Detail 2*



- Detaylar
- Details

## Oval Yalıtımsız Sürme Seri

## Sürme 28' lik Seri

