

- Profiller
- Profiles

Yalıtımsız Kapı-Pencere Serisi

RESİM PICTURE	PROFİL NO PROFILE NO	PROFİLİN İSMİ PROFILE NAME	AĞIRLIK WEIGHT (kg/m)	Jxx (cm ⁴)	Jyy (cm ⁴)
	4826	Kasa Profili Frame Profile	1,245	8,30	24,94
	7181	Pervazlı Kasa Profili Sill Frame Profile	1,375	9,45	29,17
	4817	Üçlü Kasa Profili Three-rail Frame Profile	1,515	7,58	51,93
	5136	Sineklikli Kasa Profili Insect Screen Frame Profile	1,760	11,86	67,52
	5571	Sabite Geçiş Profili Constant Transition Profile	1,160	4,90	21,55
	5000	Etek Profili Bottom Rail Profile for Sash	0,720	7,10	4,66
	5001	Yan Kanat Profili Side Sash Profile	0,760	4,48	5,81
	5002	Takviyeli Kanat Profili Reinforcement Sash Profile	0,885	5,03	11,43
	5009	Takviyeli Orta Kanat Profili Reinforced Middle Sash Profile	0,780	12,27	2,66
	5413	Orta Kanat Profili Middle Sash Profile	0,595	4,10	1,92
	5825	Kanat Orta Kayıt Profili Mullion Profile For Sash	0,750	4,14	5,63
	5134	Sineklik Etek Profili Bottom Rail Profile for Insect Screen	0,685	-----	-----
	5135	Sineklik Yan Kanat Profili Side Sash Profile for Insect Screen	0,485	-----	-----
	6433	135° Dönüş Profili 90° Corner Profile	0,815	-----	-----
	6434	Sabit için Etek profili Bottom Rail Profile for Constant Transition	1,650	58,16	35,73
	5275	Ray Profili Ray Profile	0,140	-----	-----
	5370	T Bini Profili Finishing Profile	0,160	-----	-----
	5371	T Bini Profili Finishing Profile	0,140	-----	-----
	5826	Dörtlü Kanat Adaptör Profili Four Sash Locking Profile	0,230	-----	-----
	4818	11,3 mm Köşe Takoğu Corner Joint Cleat	2,465	-----	-----
	6209	7,9 mm Köşe Takoğu Corner Joint Cleat	2,910	-----	-----

Uyarı: Profil ağırlıklarımız teorik olup; teslim anındaki tartımız geçerlidir.

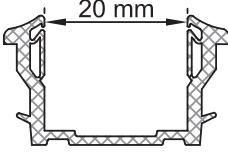


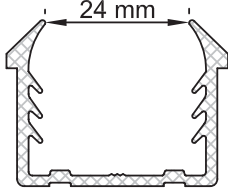

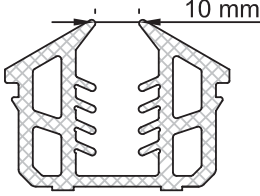
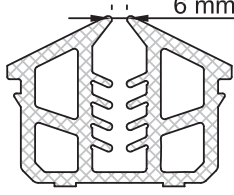
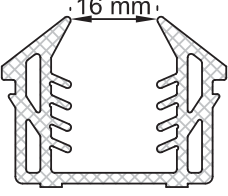
Warning: the weights of profile is theoretical, weighting at the time of delivery are valid.

SS68
UNINSULATED SLIDING SYSTEM
GASKETS and ACCESSORIES

SS68
YALITIMSIZ SÜRME SİSTEMİ
CONTA ve AKSESUARLAR


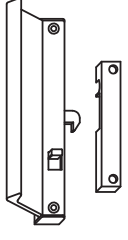
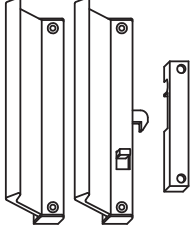
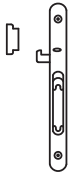
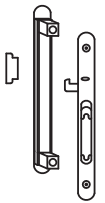


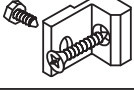
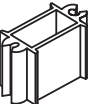
- Fitiller
- Gaskets

Yalıtımsız Sürme Seri

Çizim DRAWING	Aksesuar Kodu CODE	Malzeme MATERIAL	Malzeme Tanımı DESCRIPTION	Koli / Paket PACKAGING
	1166 (Epil 69)	EPDM	20 mm Cam Fitili Gasket for 20 mm Thick Glass	70m/koli
	1168 (Epil 70)	EPDM	Bitiş Fitili Finishing Gasket	425 m/koli
	1169	EPDM	Fırça Fitol Rabbet Brush Gasket	1250 m/koli
	Epil 71	EPDM	24 mm Cam Fitili Gasket for 24 mm Thick Glass	75 m/koli
	Epil 72	EPDM	Ray Kapak Fitili Channel Closing Gasket	500 m/koli
	Epil 78	EPDM	10 mm Cam Fitili Gasket for 10 mm Thick Glass	40 m/koli
	Epil 79	EPDM	6 mm Cam Fitili Gasket for 6 mm Thick Glass	43 m/koli
	Epil 80	EPDM	16 mm Cam Fitili Gasket for 16 mm Thick Glass	50 m/koli

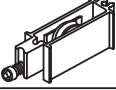
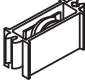
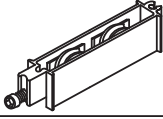
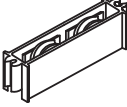







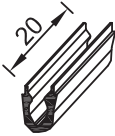
- Aksesuarlar
- Accessories

Yalıtımsız Sürme Seri

Çizim DRAWING	Aksesuar Kodu CODE	Malzeme MATERIAL	Malzeme Tanımı DESCRIPTION	Koli / Paket PACKAGING
	5716	Alüminyum	Gömme Kilit Kolu Handle	5 ad/pk
	1150	METAL	Tekli Sürme Kilit "Kilit Siparişlerinde açılış yönü mutlaka belirtilmesi gerekmektedir." Locking (Right or Left)	2 ad/pk
	1150-B	METAL	Çiftli Sürme Kilit "Kilit Siparişlerinde açılış yönü mutlaka belirtilmesi gerekmektedir." Locking (Right or Left)	1 ad/pk
	1151	METAL	Tekli Gömme Sürme Kilit "Kilit Siparişlerinde açılış yönü mutlaka belirtilmesi gerekmektedir." Built in Single Handle	12 ad/pk
	1171	METAL	Çift Taraflı Gömme Kilit "Kilit Siparişlerinde açılış yönü mutlaka belirtilmesi gerekmektedir." Built in Double Handle	10 ad/pk
	1152	METAL	Kanat Emniyet Takozu Security Support for Sash	80 ad/pk
	1153	PVC	Yan Kanat Kapağı Side Sash Closing Plug	18 ad/pk
	1154	Metal	Kanat Sabitleme Parçası Fixed Sash Assembling	60 ad/pk
	1155	Metal	Sabit Rulman Fixed Wheel	40 ad/pk

- Aksesuarlar
- Accessories

Yalıtımsız Sürme Seri

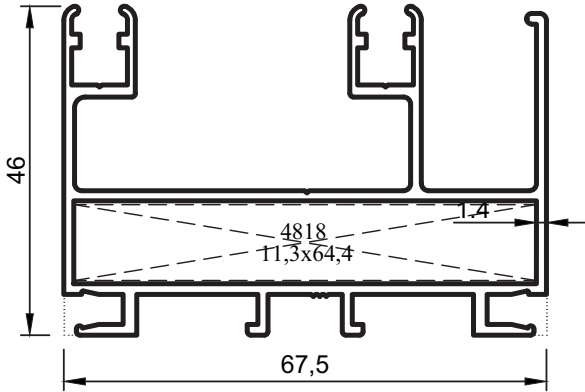
Çizim DRAWING	Aksesuar Kodu CODE	Malzeme MATERIAL	Malzeme Tanımı DESCRIPTION	Koli / Paket PACKAGING
	1156	Metal	Ayarlı Tekli Rulman Adjustable Single Wheel	20 ad/pk
	1157	Metal	Ayarsız Tekli Rulman Unadjustable Single Wheel	20 ad/pk
	SK-4577	Metal	Ayarlı Çiftli Rulman Adjustable Double Wheel	12 ad/pk
	SK-4577/A	Metal	Ayarsız Çiftli Rulman Unadjustable Double Wheel	12 ad/pk
	1158	Metal	Sineklik Rulman Insect Screen Wheel	60 ad/pk
	1159	Metal	Kilit Dengesi Locking Balance	120 ad/pk
	1161	EPDM	Titreşim Alıcı Anti-Vibrations Part	80 ad/pk
	1162	PVC	Orta Kanat Kapağı Closing Plug for Rainforced Middle Sash	100 ad/pk
	1163	PVC	Orta Kanat İç Kapağı Inside Closing Plug for Rainforced Middle Sash	30 ad/pk
	1164	PVC	Adaptör Kapağı Adapter Cap	100 ad/pk
	1165	PVC	Tozluk Top & Bottom Dust Plug	20 ad/pk
	1170	Metal	Bini Klipsi Clip for Finishing Profile	600 ad/pk

SS68
UNINSULATED SLIDING SYSTEM
FULL SCALE SECTIONS

SS68
YALITIMSIZ SÜRME SİSTEMİ
1:1 ÖLÇEKLİ PROFİL KESİTLERİ

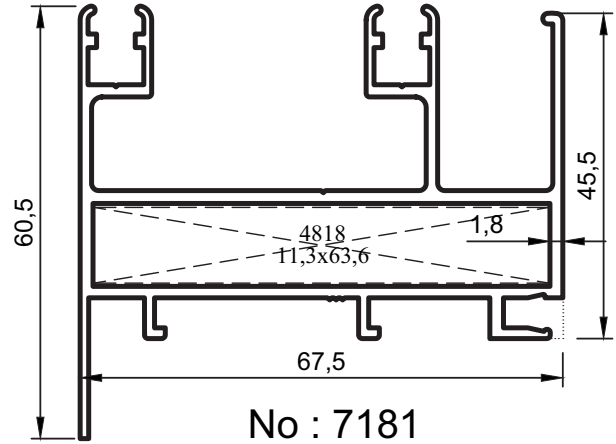
- Profiller
- Profiles

Yalıtımsız Sürme Seri



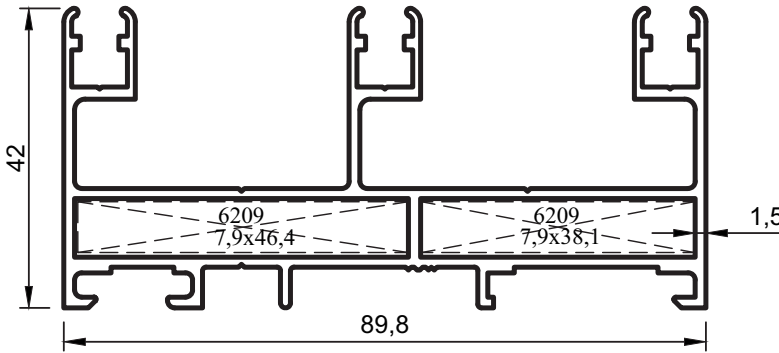
No : 4826

İkili Kasa $J_x = 8,30 \text{ cm}^4$
1.245 kg/m $J_y = 24,94 \text{ cm}^4$



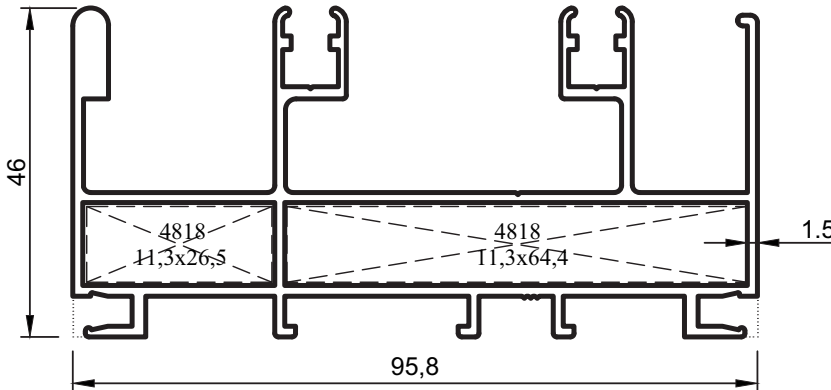
No : 7181

Pervazlı Kasa $J_x = 9,45 \text{ cm}^4$
1,375 kg/m $J_y = 29,17 \text{ cm}^4$



No : 4817

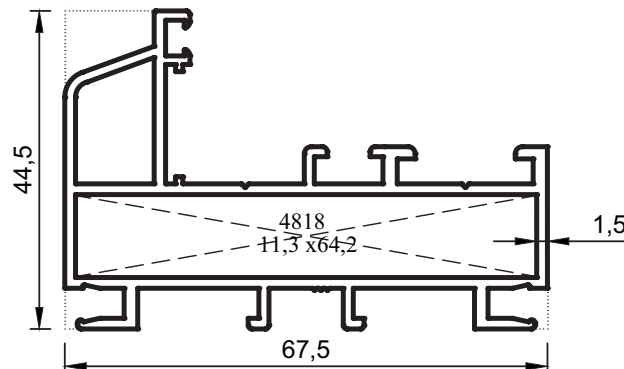
Üçlü Kasa
1.515 kg/m
 $J_x = 7,58 \text{ cm}^4$
 $J_y = 51,93 \text{ cm}^4$



No : 5136

Sineklikli Kasa
1,760 kg/m

$J_x = 11,86 \text{ cm}^4$
 $J_y = 67,52 \text{ cm}^4$



No : 5571

Sabite Geçiş Profili
1,160 kg/m

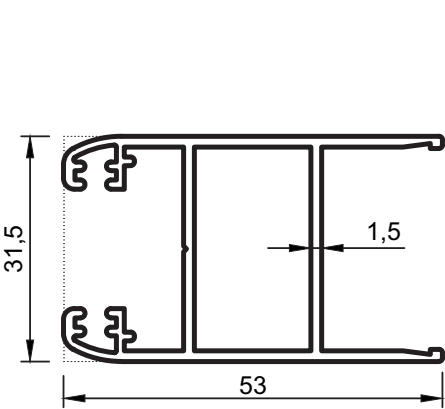
$J_x = 4,90 \text{ cm}^4$
 $J_y = 21,55 \text{ cm}^4$

*S 55 Serisi ile çalışır.

Uyarı: Profil ağırlıklarımız teorik olup; teslim anındaki tartımız geçerlidir.
Warning: the weights of profile is theoretical, weighting at the time of delivery are valid.

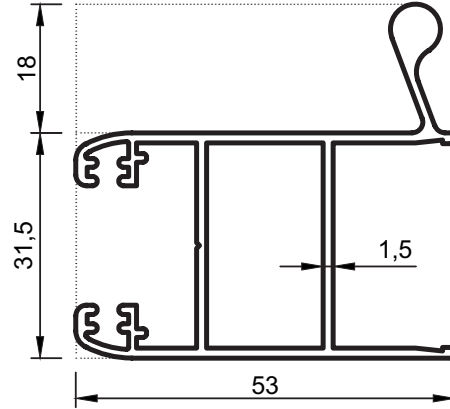
- Profiller
- Profiles

Yalıtımsız Sürme Seri



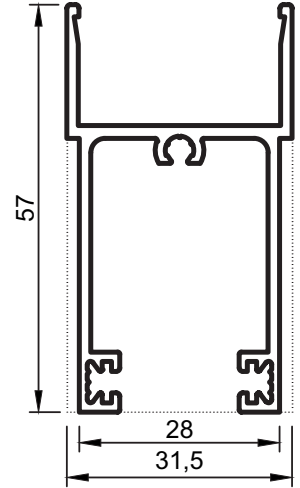
No : 5001

Yan Kanat $J_x = 4,48 \text{ cm}^4$
0,760 kg/m $J_y = 5,81 \text{ cm}^4$



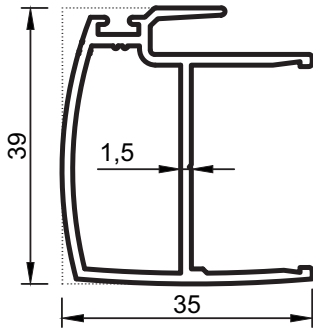
No : 5002

T Yan Kanat $J_x = 5,03 \text{ cm}^4$
0,885 kg/m $J_y = 11,43 \text{ cm}^4$



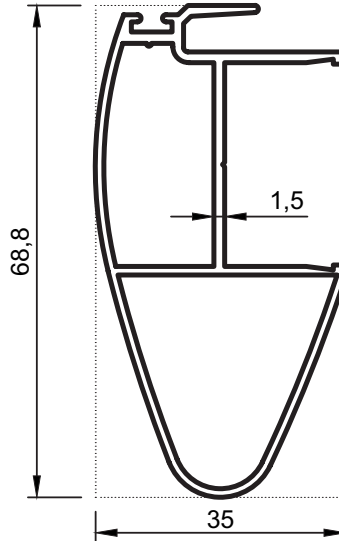
No : 5000

Etek
0,720 kg/m
 $J_x = 7,10 \text{ cm}^4$
 $J_y = 4,66 \text{ cm}^4$



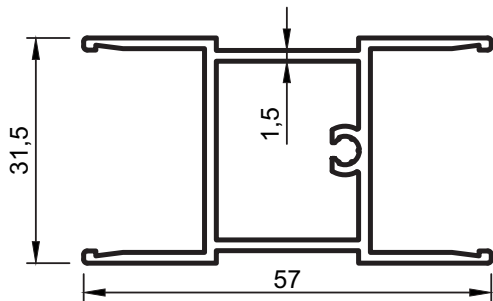
No : 5413

Orta Kanat $J_x = 4,10 \text{ cm}^4$
0,595 kg/m $J_y = 1,92 \text{ cm}^4$



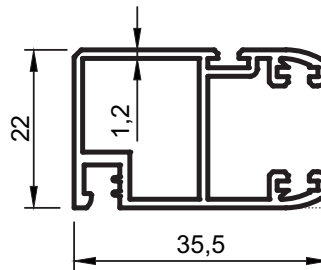
No : 5009

T Orta Kanat $J_x = 12,27 \text{ cm}^4$
0,780 kg/m $J_y = 2,66 \text{ cm}^4$



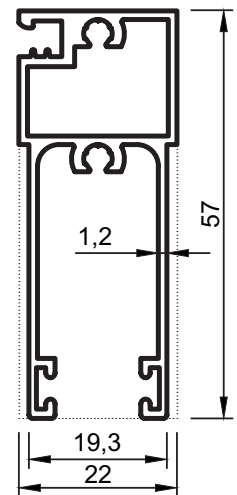
No : 5825

Kanat Orta $J_x = 4,14 \text{ cm}^4$
0,750 kg/m $J_y = 5,63 \text{ cm}^4$



No : 5135

Sineklik Kanat
0,485 kg/m



No : 5134

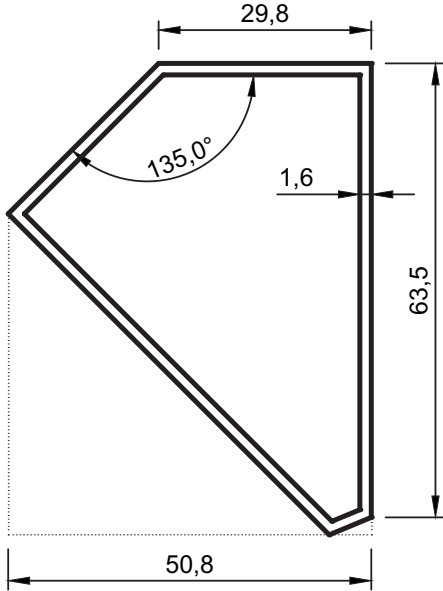
Sineklik Etek
0,685 kg/m

Uyarı: Profil ağırlıklarımız teorik olup; teslim anındaki tartımız geçerlidir.

Warning: the weights of profile is theoretical, weighting at the time of delivery are valid.

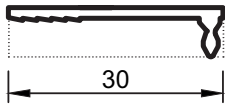
- Profiller
- Profiles

Yalıtımsız Sürme Seri



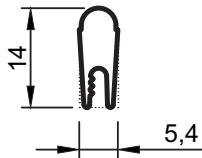
No : 6433

135° Köşe Dönüş Profili
0,815 kg/m



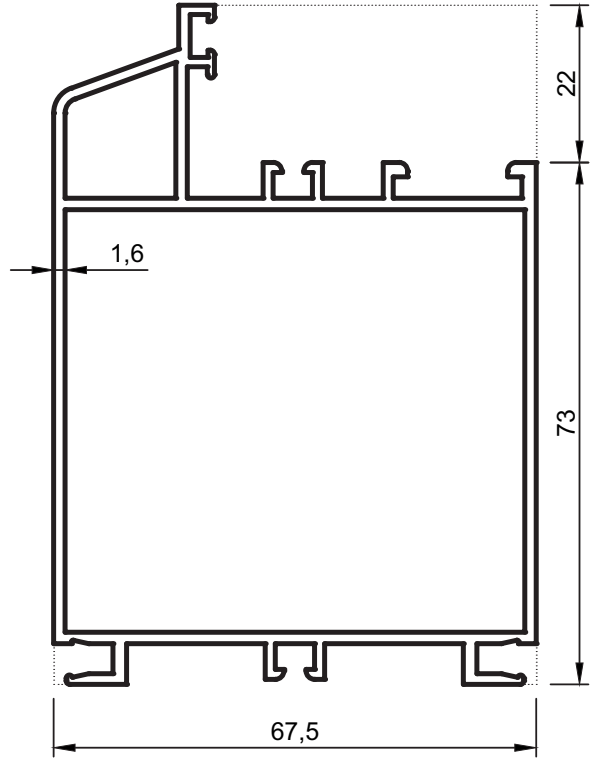
No : 5370

T Bini
0,160 kg/m



No : 5275

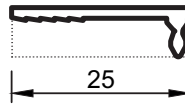
Ray
0,140 kg/m
naturel eloksalli



No : 6434

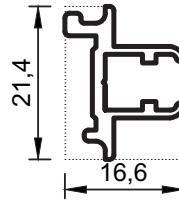
Özel Etek Profili
1,650 kg/m

$J_x = 58,16 \text{ cm}^4$
 $J_y = 35,73 \text{ cm}^4$



No : 5371

T bini
0,140 kg/m



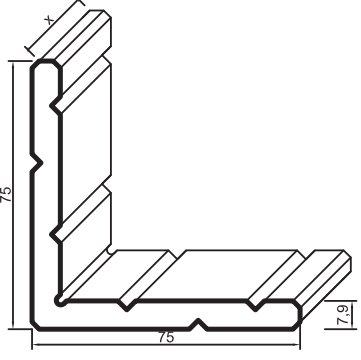
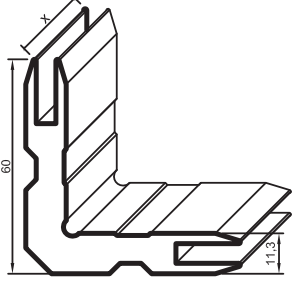
No : 5826

Adaptör
0,230 kg/m

Uyarı: Profil ağırlıklarımız teorik olup; teslim anındaki tartımız geçerlidir.
Warning: the weights of profile is theoretical, weighting at the time of delivery are valid.

- Profiller
- Profiles

Yalıtımsız Sürme Seri

RESİM PICTURE	PROFİL NO PROFILE NO	PROFİLİN İSMİ PROFILE NAME	AĞIRLIK WEIGHT (kg/m)	KULLANILAN PROFİL PROFILES USED	KESİM ÖLÇÜSÜ (mm) CUTTING DIMENSIONS
	4818	11,3 mm Köşe Takoza Corner Cleat	2,465	4826	64,40
				5136	26,50 64,40
				5571	64,20
				7181	63,60
	6209	7,9 mm Köşe Takoza Corner Cleat	2,910	4817	38,00 46,40

Dikkat : Köşeler preslenmeden önce mutlaka takozlarına epoksi tatbikatı uygulanmalıdır.

*** Köşe takozları boy olarak verilir.**

Uyarı: Profil ağırlıklarımız teorik olup; teslim anındaki tartımız geçerlidir.

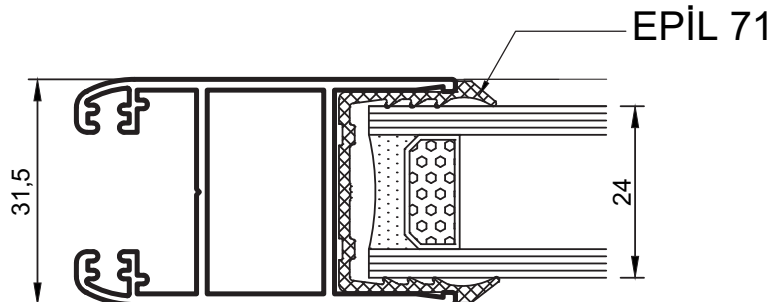
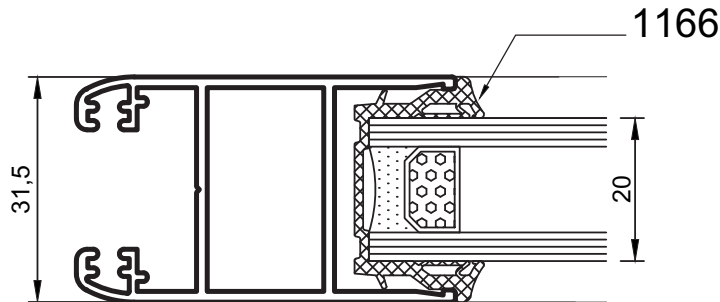
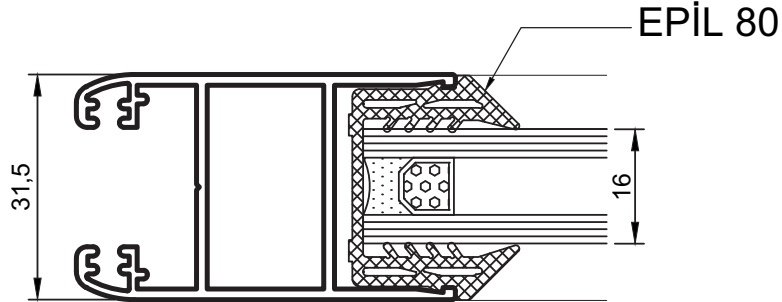
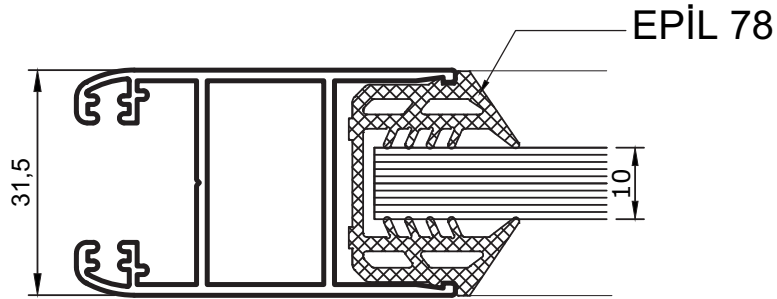
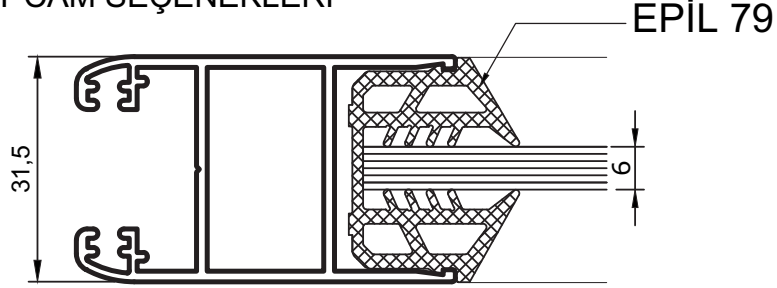
Warning: the weights of profile is theoretical, weighting at the time of delivery are valid.

ölçek:1/2

- Cam Seçenekleri
- Glazing Diagram

Yalıtımsız Sürme Seri

GLAZING DIAGRAM
KANAT CAM SEÇENEKLERİ



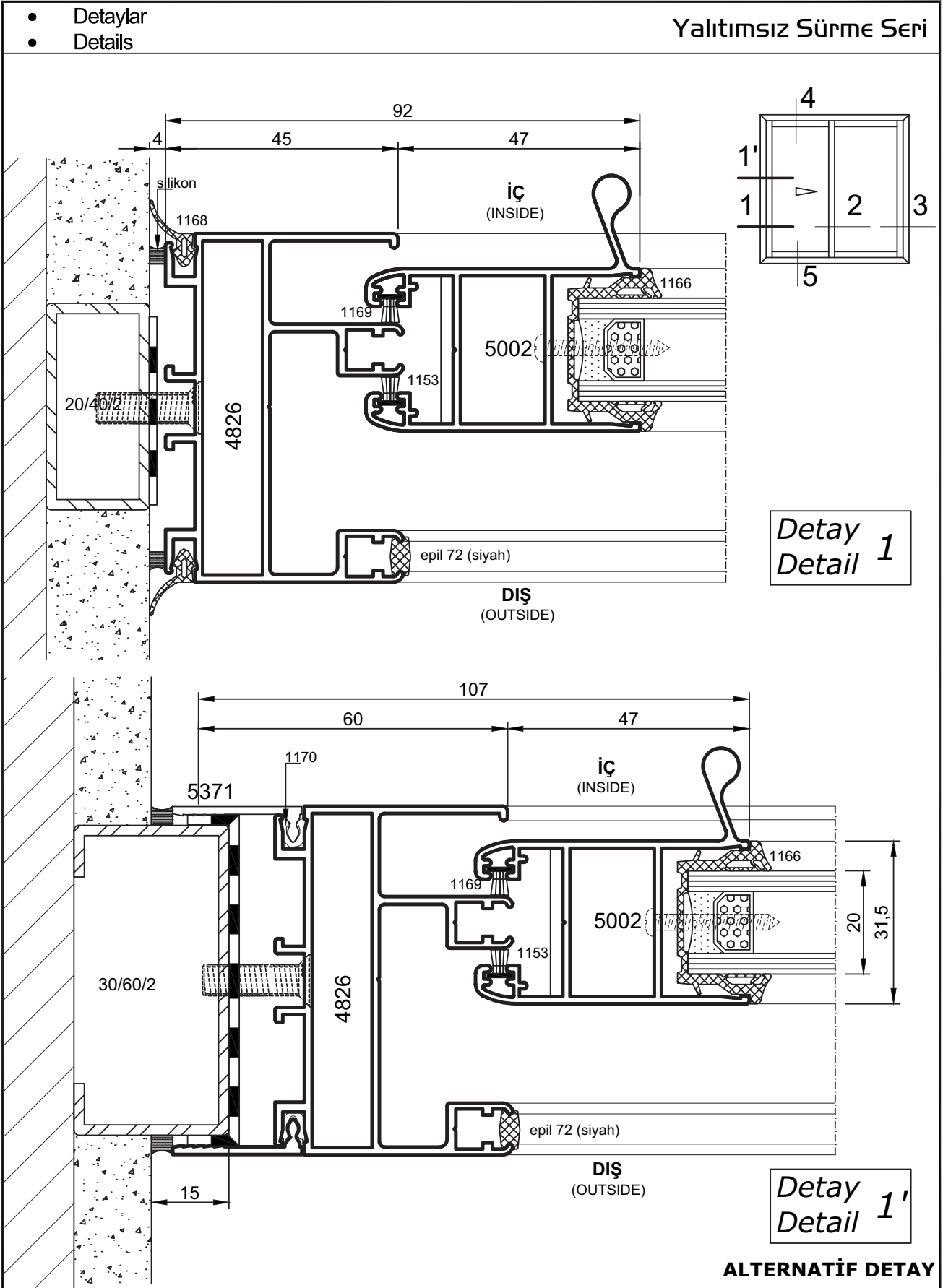
**SS68
UNINSULATED SLIDING SYSTEM
SERIES DETAILS**

**SS68
YALITIMSIZ SÜRME SİSTEMİ
PRENSİP DETAYLARI**

- Detaylar
- Details

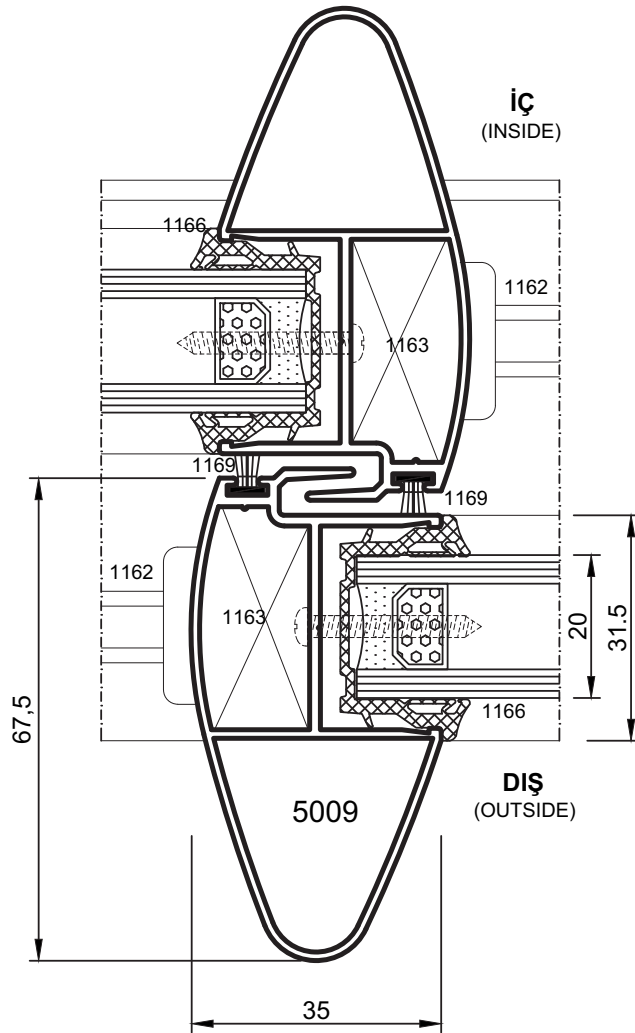
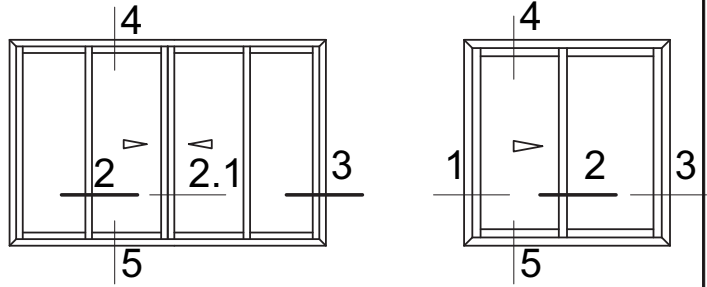
Yalıtımsız Sürme Seri

SS 68

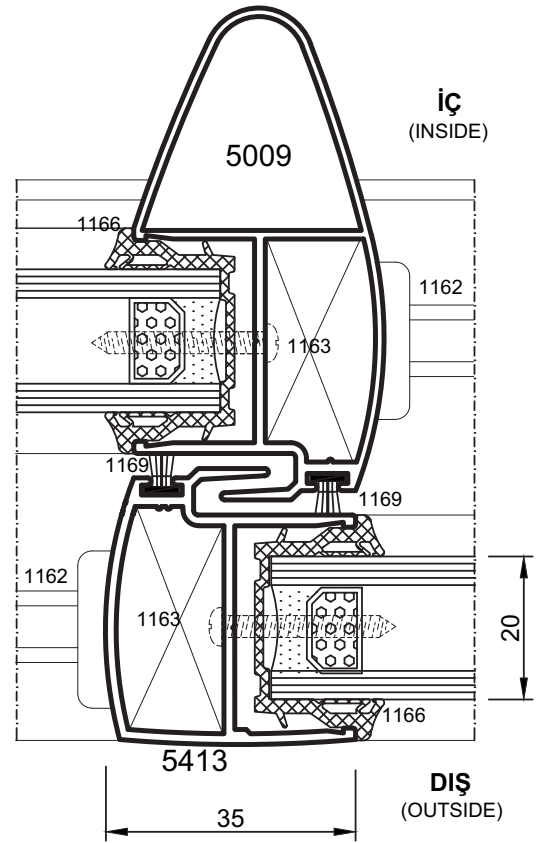


- Detaylar
- Details

Yalıtımsız Sürme Seri



*Detay
Detail 2*

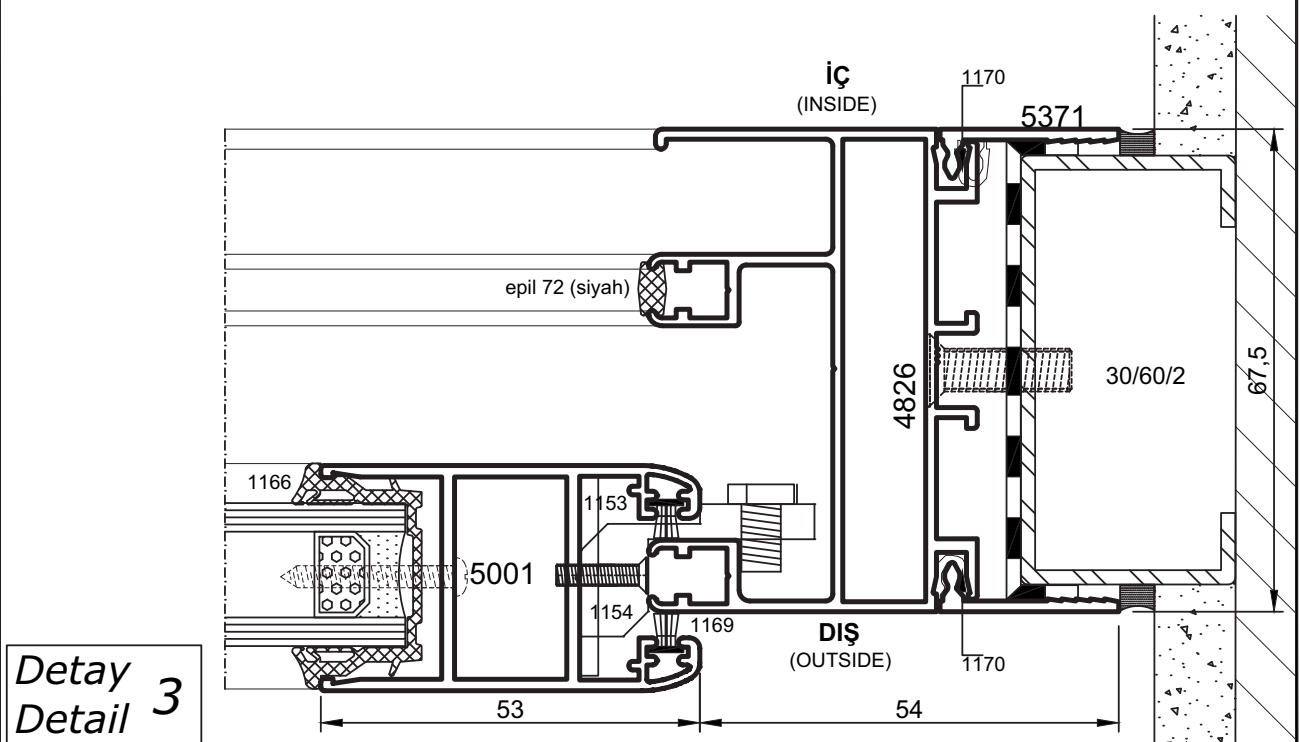
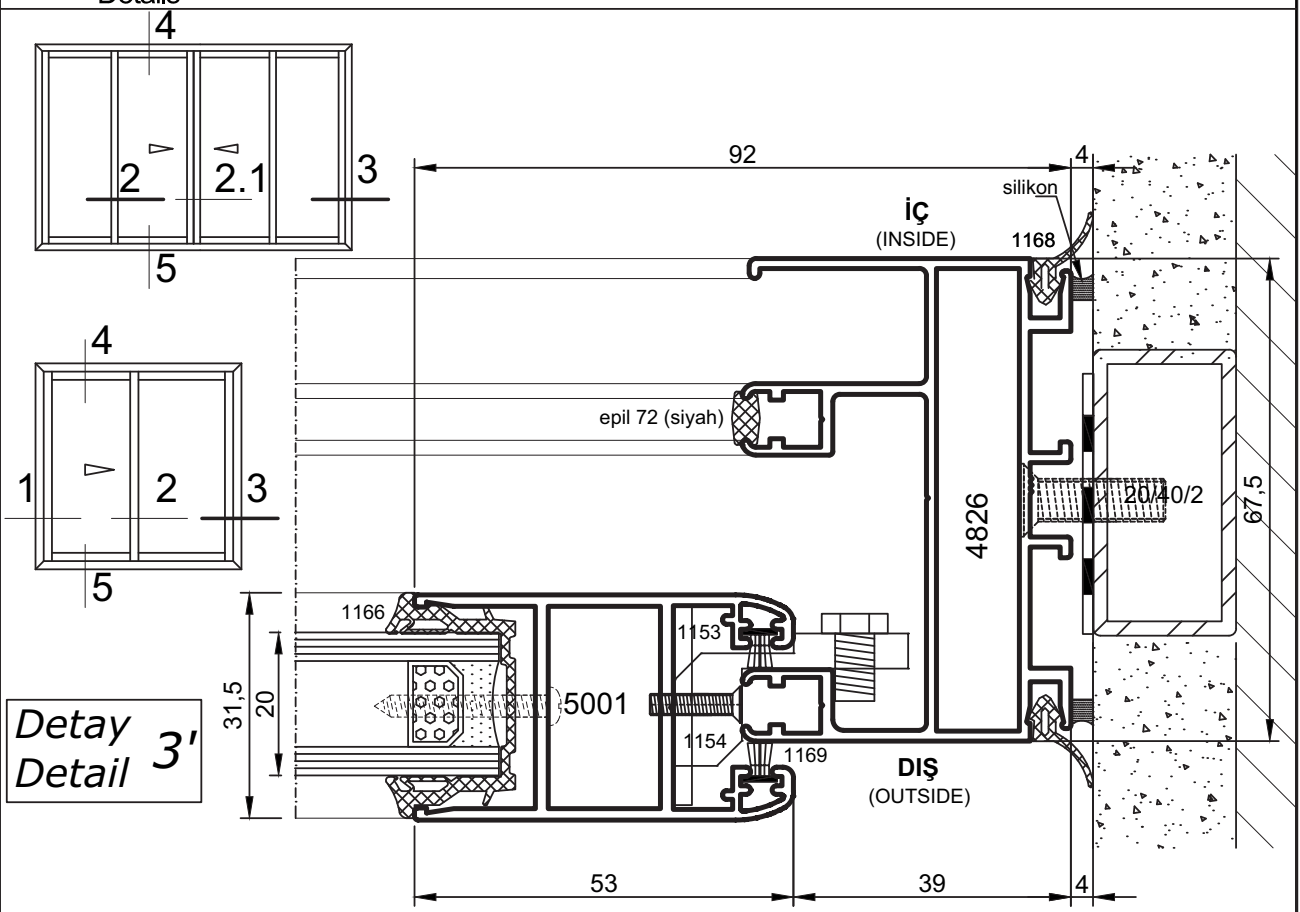


*Detay
Detail 2'*

ALTERNATİF DETAY

- Detaylar
- Details

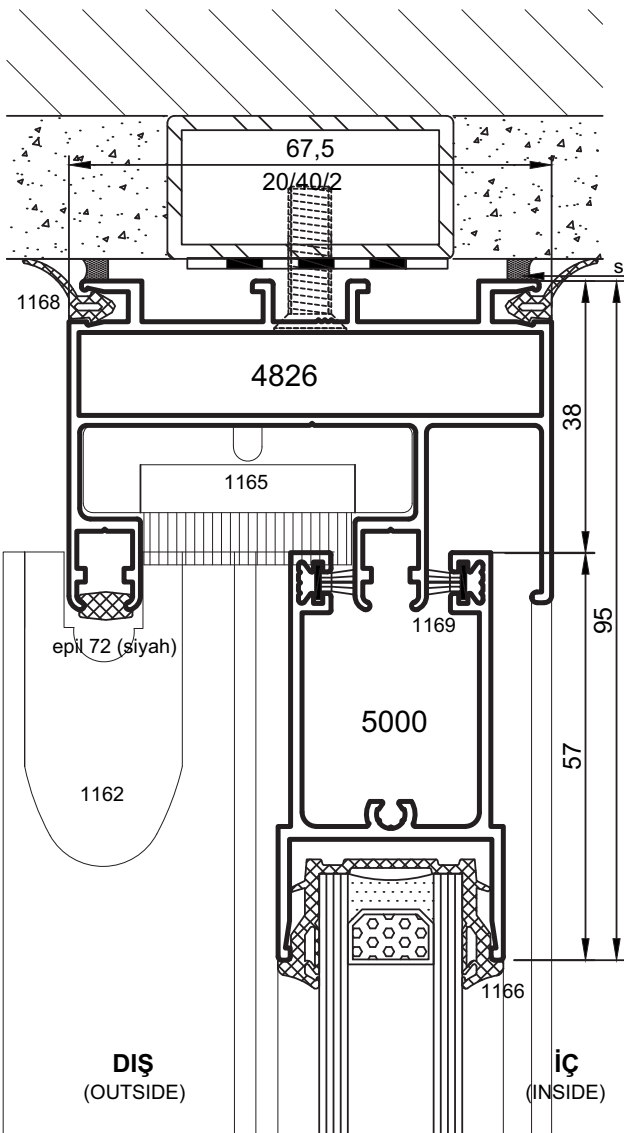
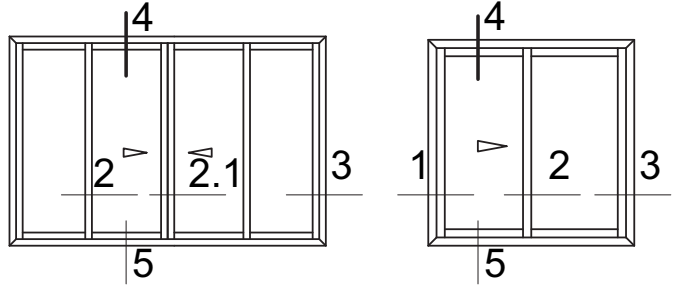
Yalıtımsız Sürme Seri



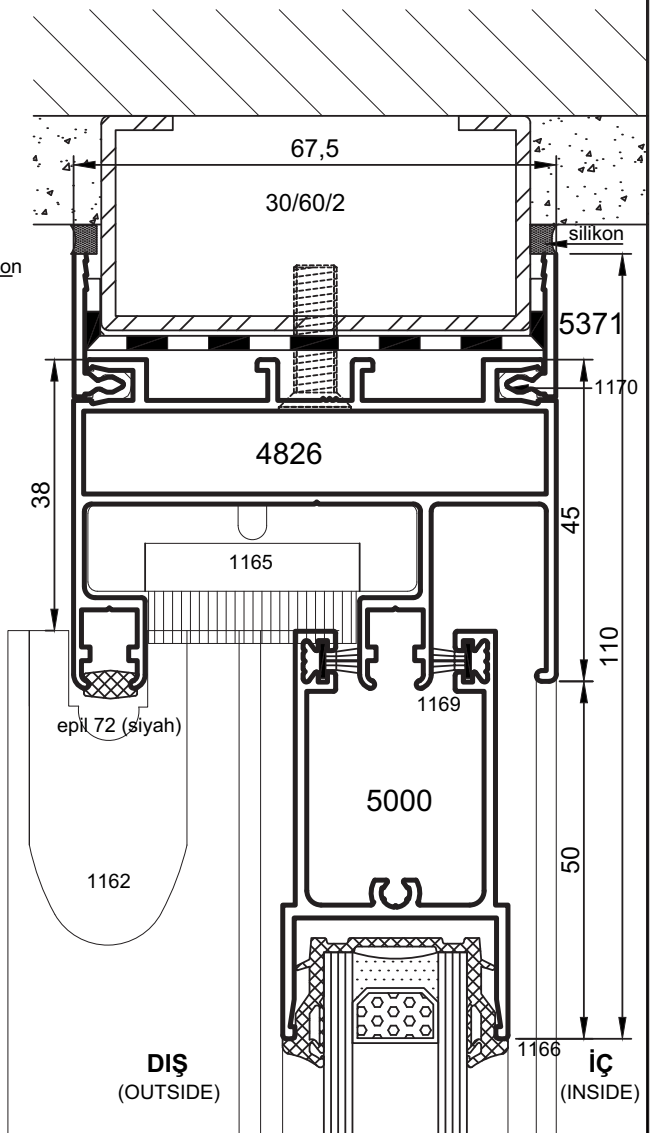
ALTERNATİF DETAY

- Detaylar
- Details

Yalıtımsız Sürme Seri



*Detay
Detail 4*



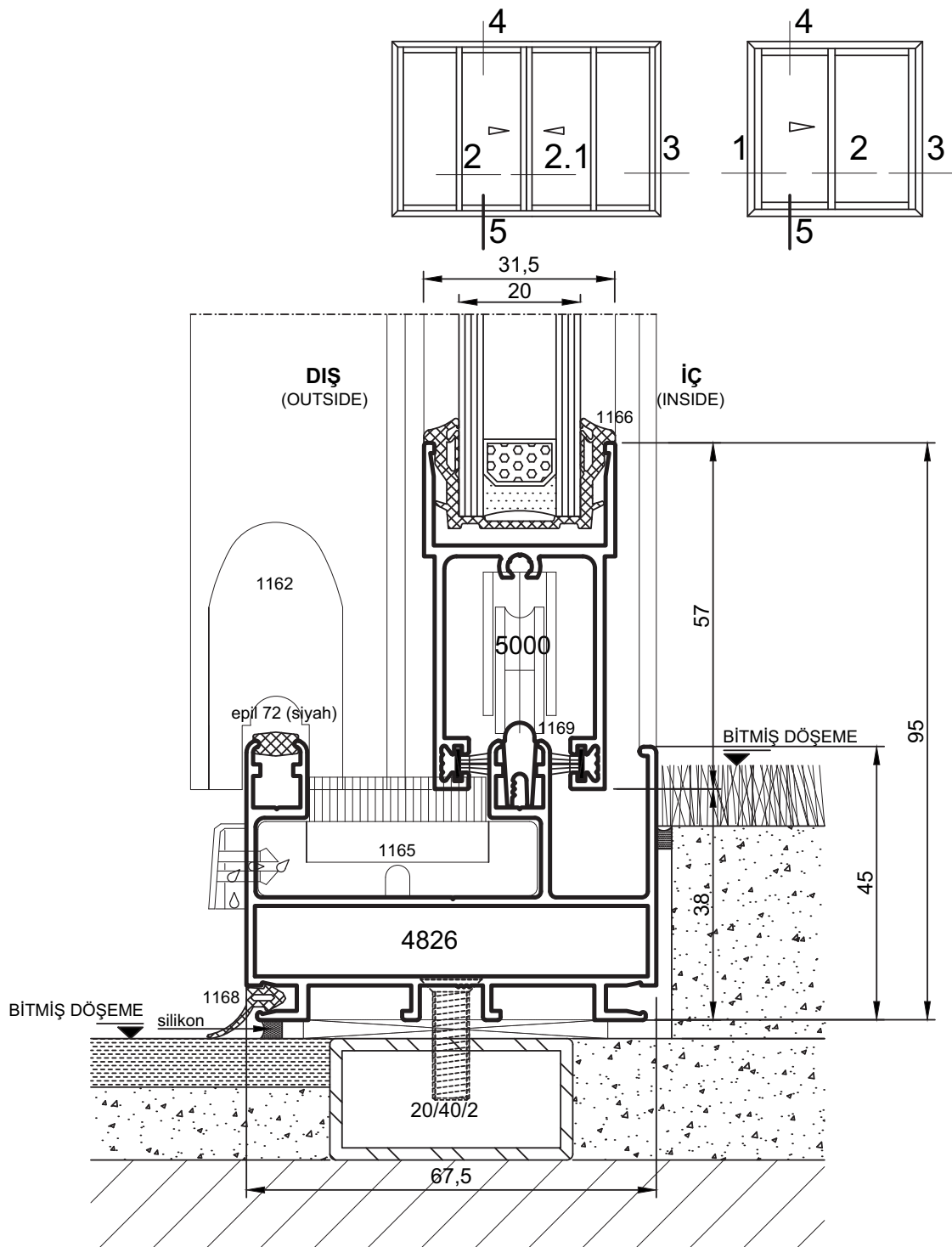
*Detay
Detail 4'*

ALTERNATİF DETAY

- Detaylar
- Details

Yalıtımsız Sürme Seri

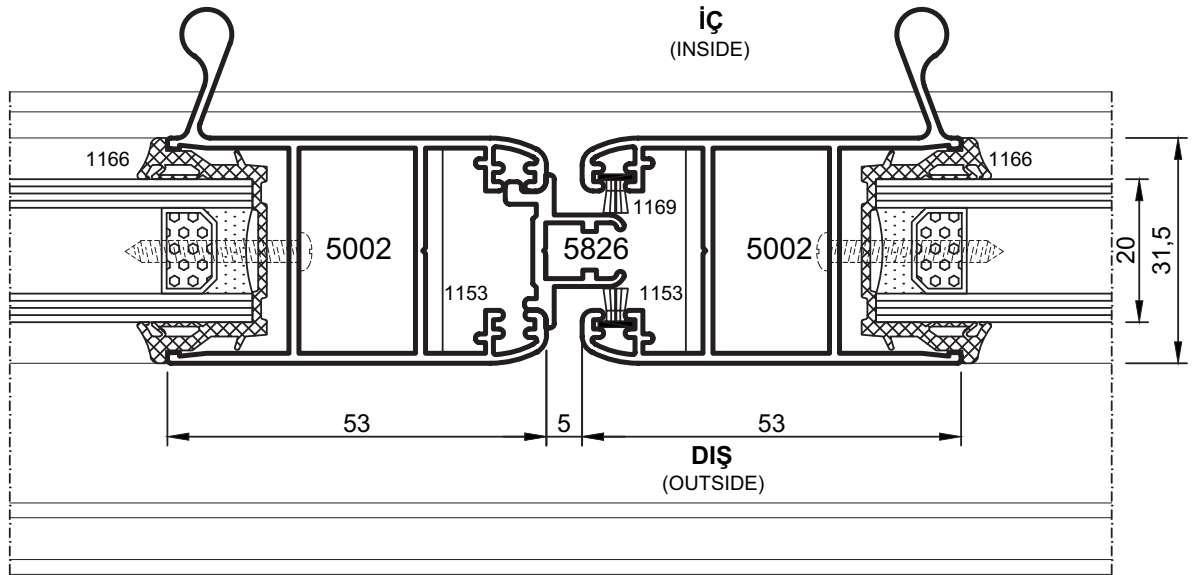
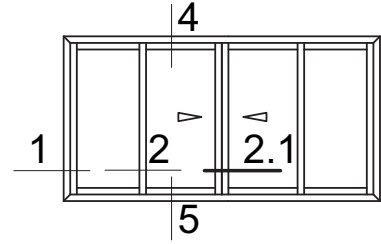
SS 68



Detay 5
Detail 5

- Detaylar
- Details

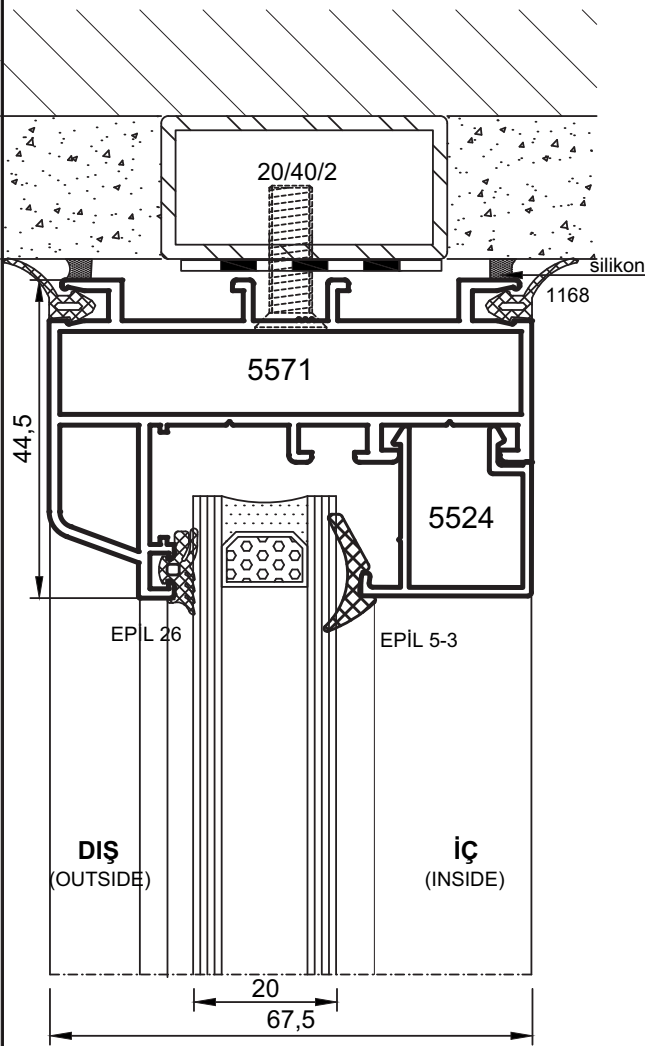
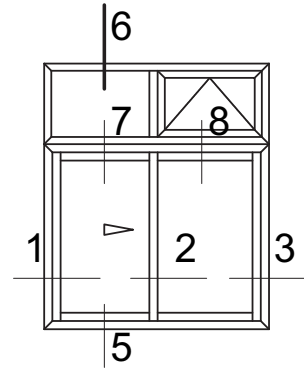
Yalıtımsız Sürme Seri



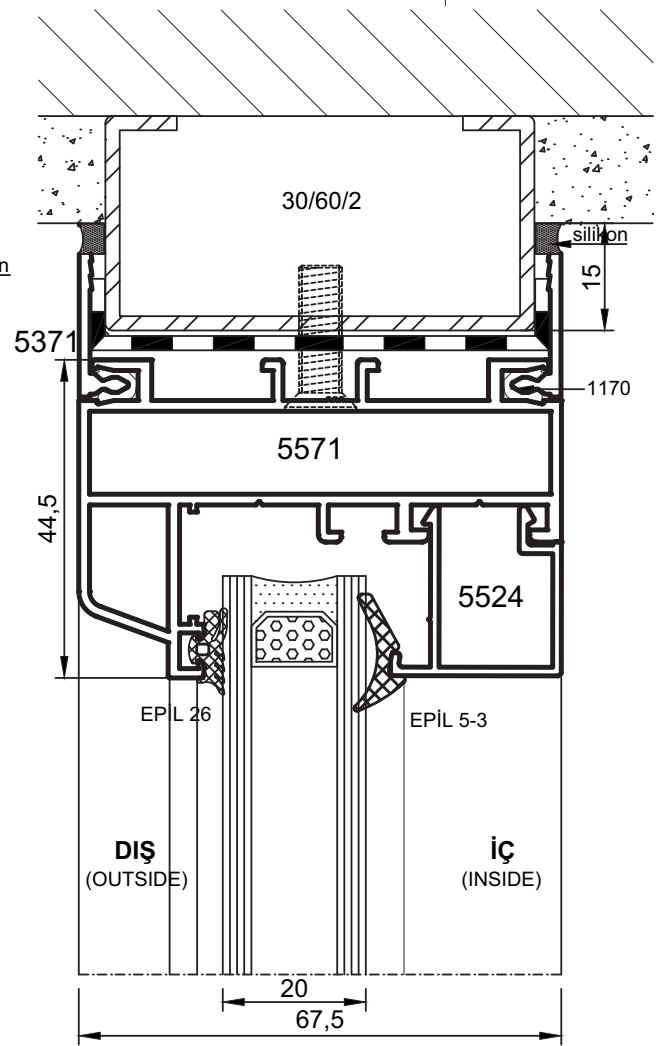
Detay 2.1
Detail 2.1

- Detaylar
- Details

Yalıtımsız Sürme Seri



Detay
Detail 6

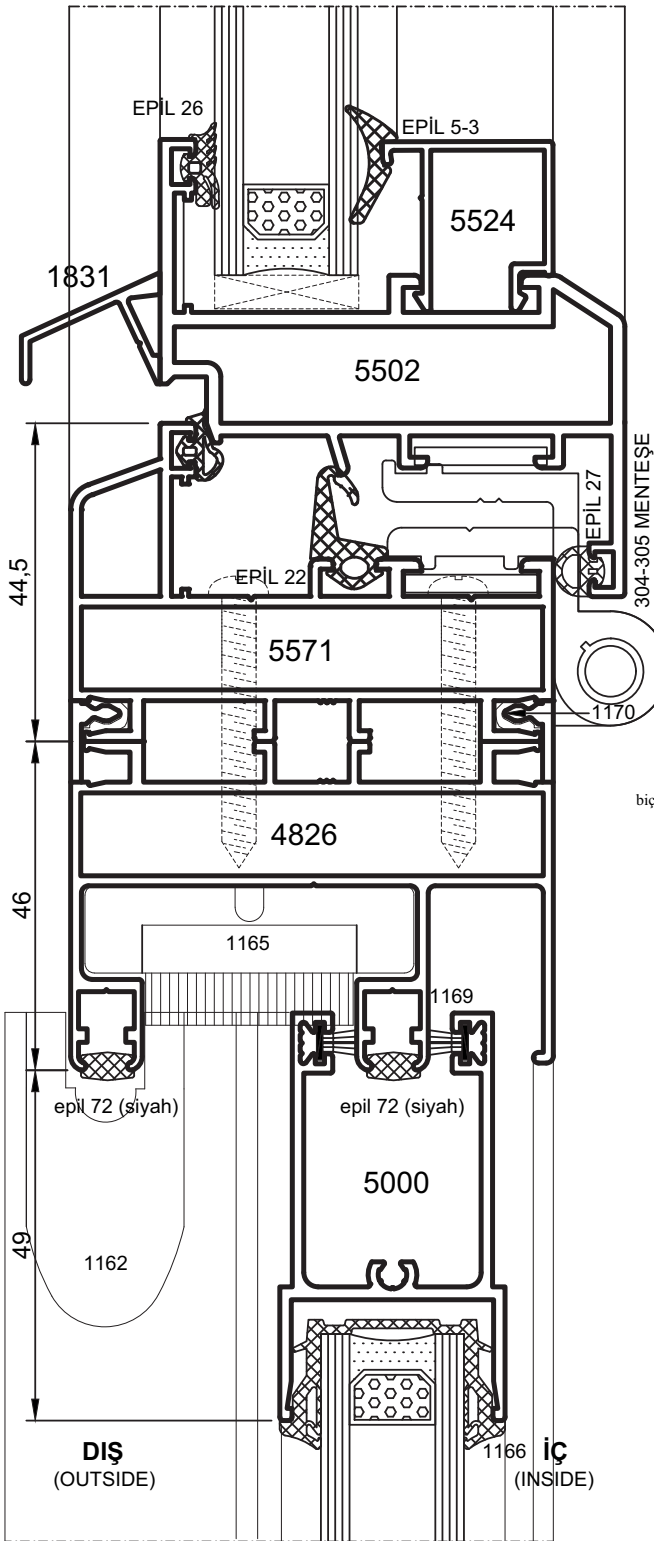


Detay
Detail 6'

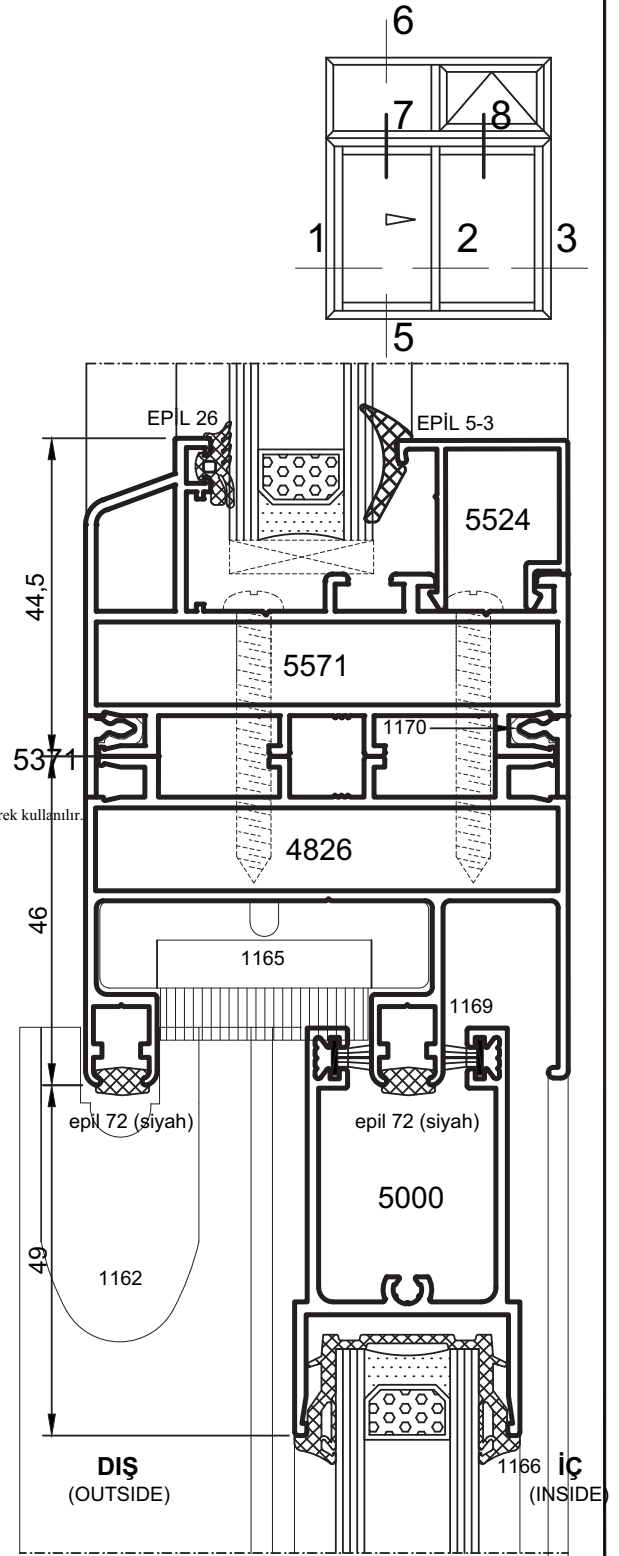
ALTERNATİF DETAY

- Detaylar
- Details

Yalıtımsız Sürme Seri



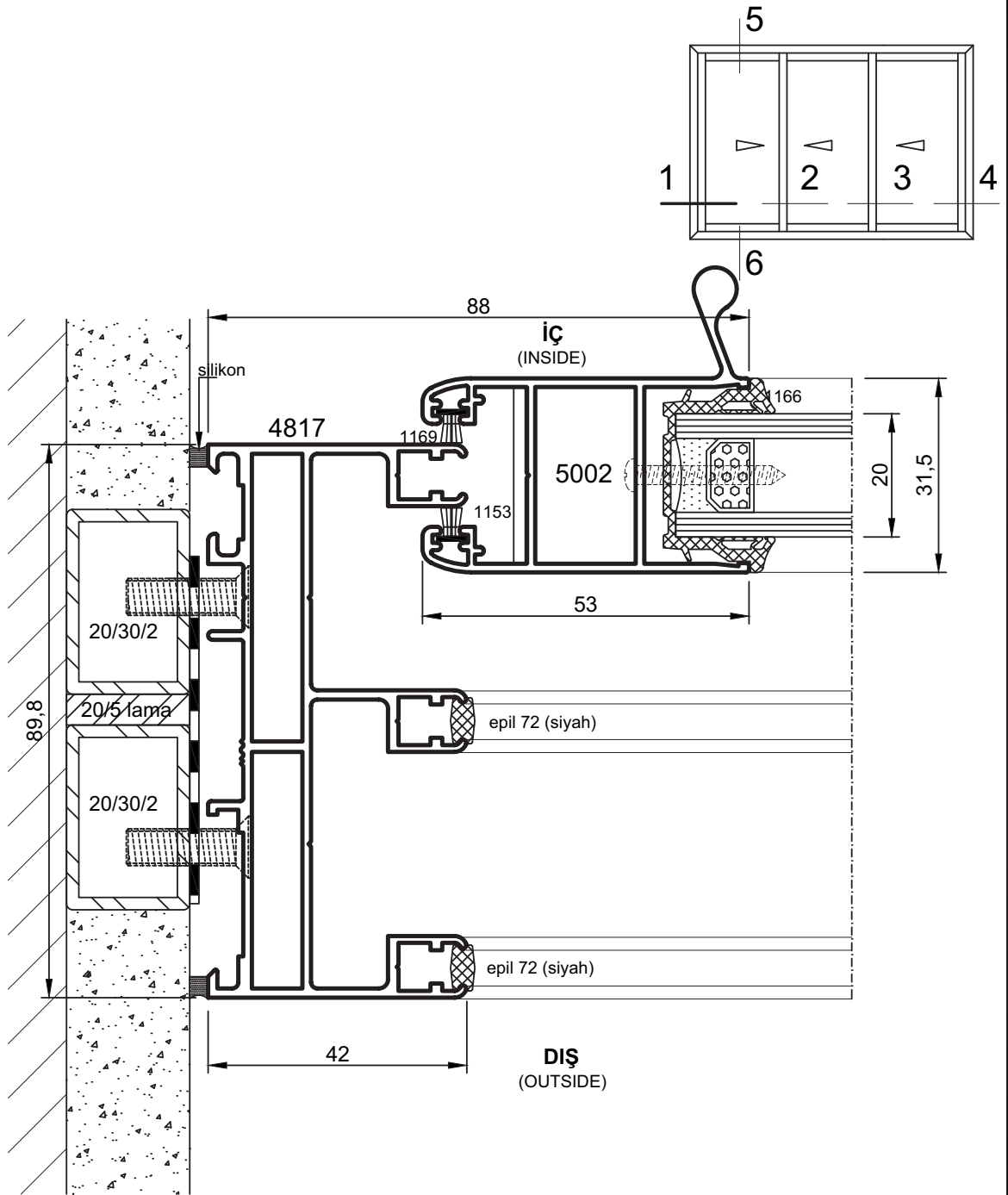
Detay
Detail 8



Detay
Detail 7

- Detaylar
- Details

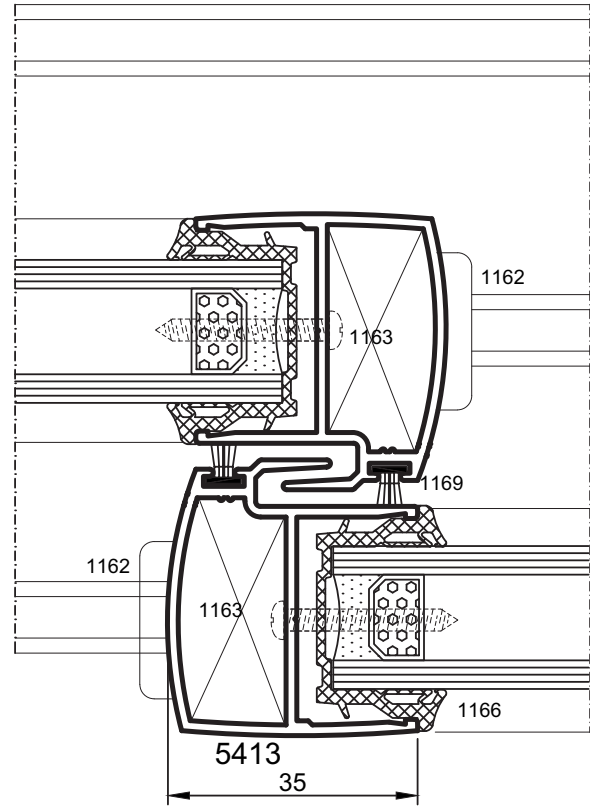
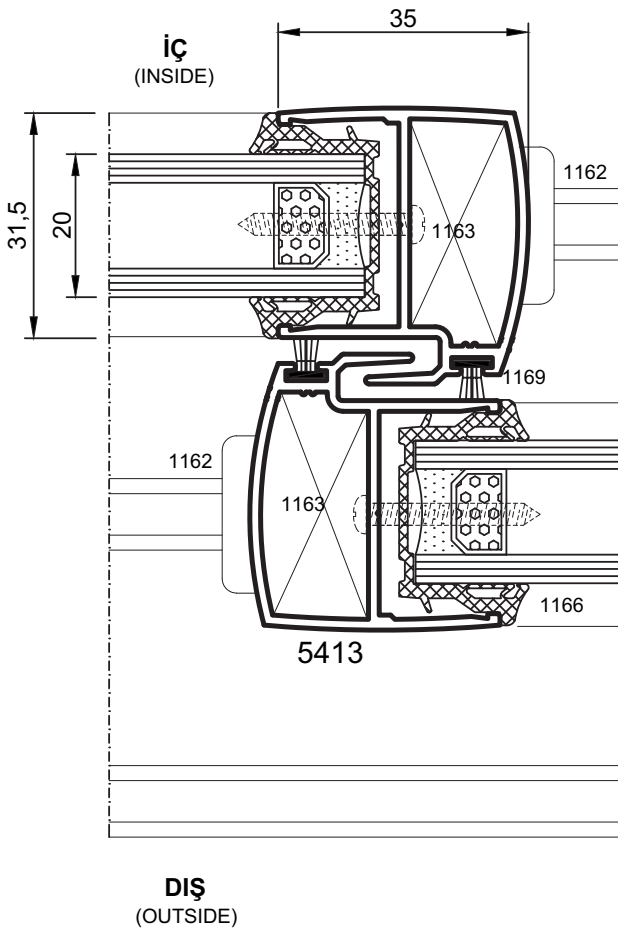
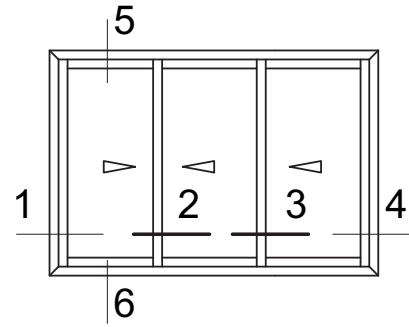
Yalıtımsız Sürme Seri



Detay
Detail 1

- Detaylar
- Details

Yalıtımsız Sürme Seri

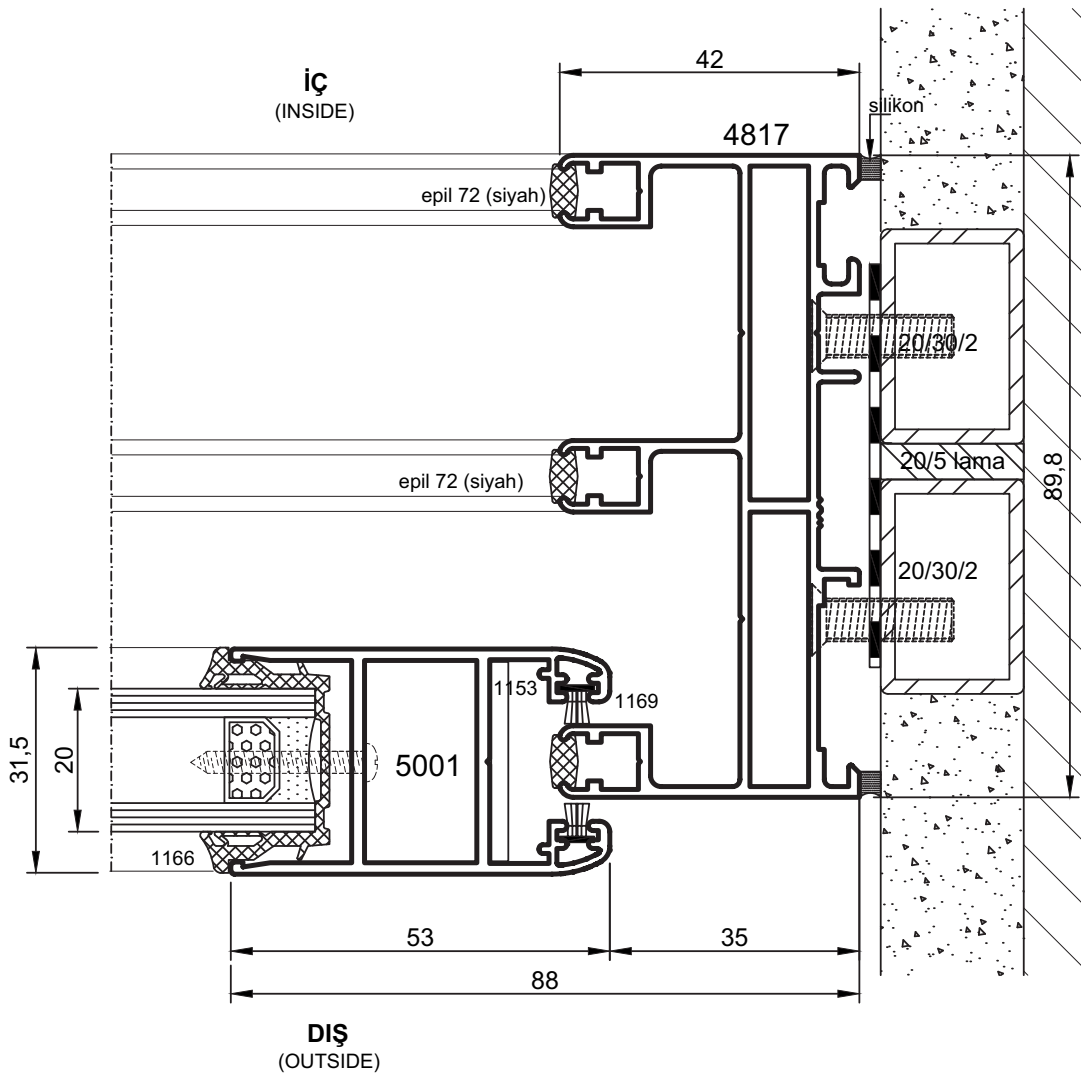
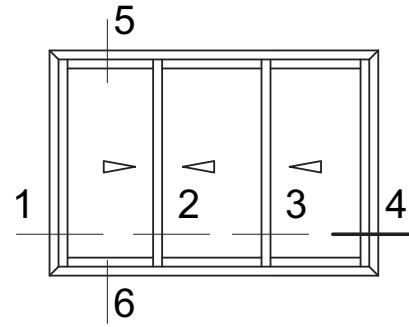


Detay 2
Detail 2

Detay 3
Detail 3

- Detaylar
- Details

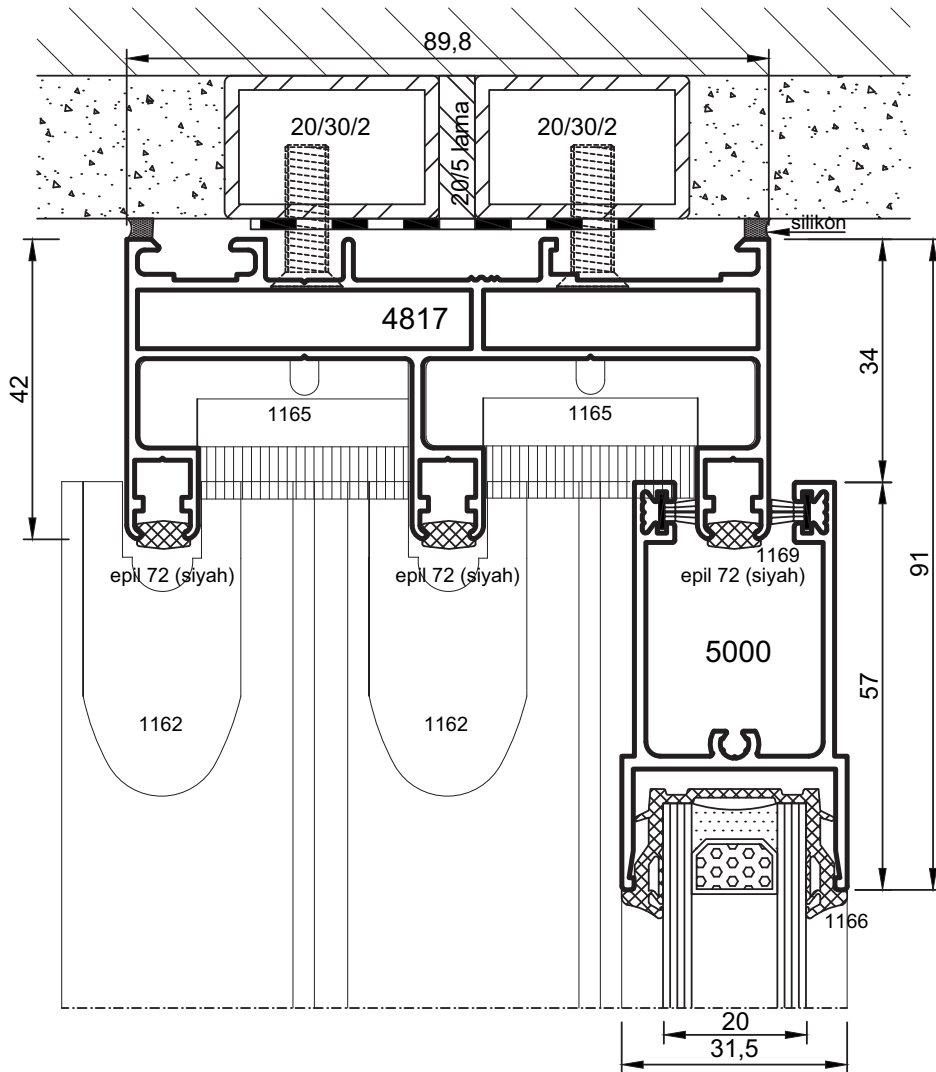
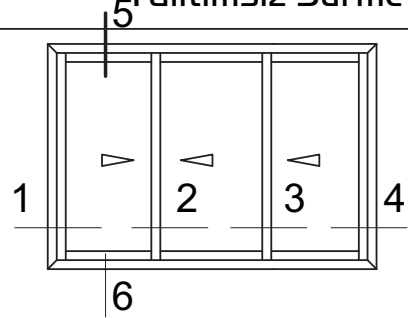
Yalıtımsız Sürme Seri



Detay
Detail 4

- Detaylar
- Details

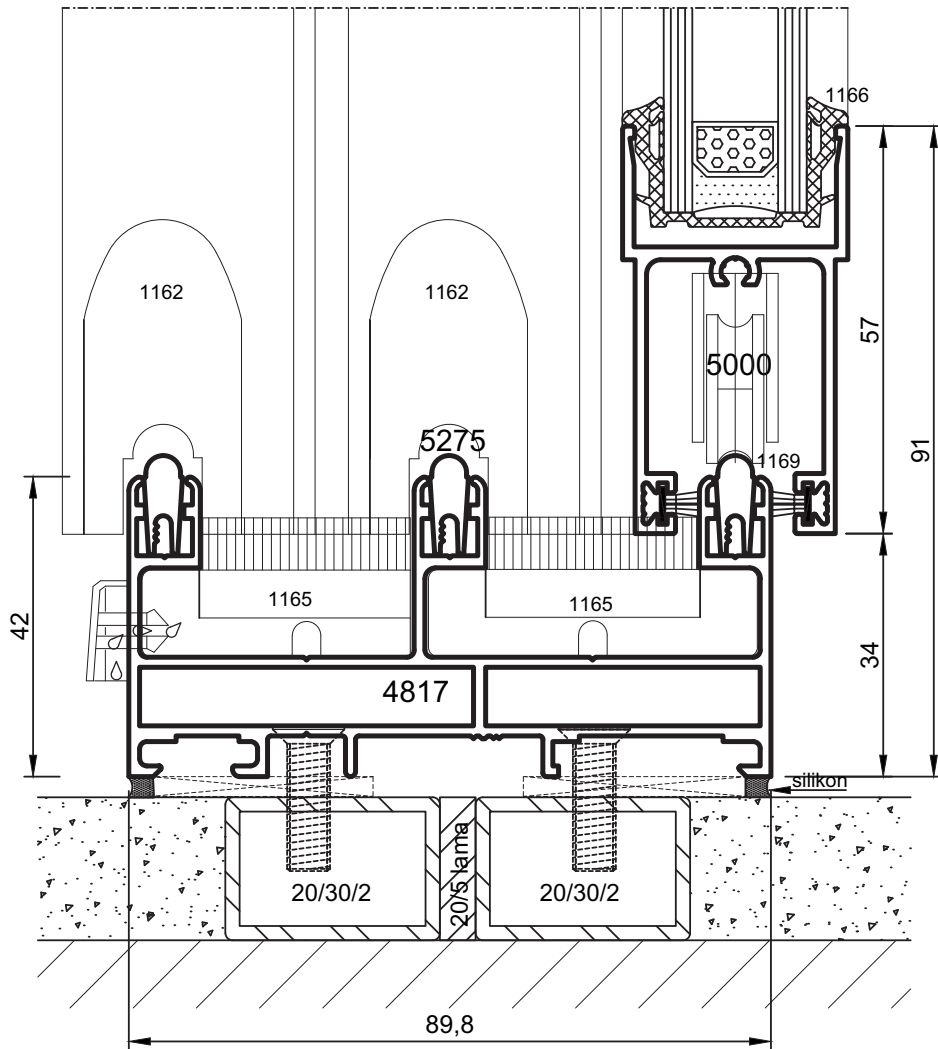
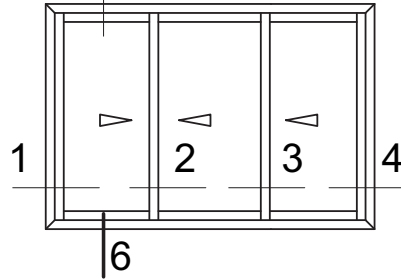
Yalıtımsız Sürme Seri



Detay 5
Detail 5

- Detaylar
- Details

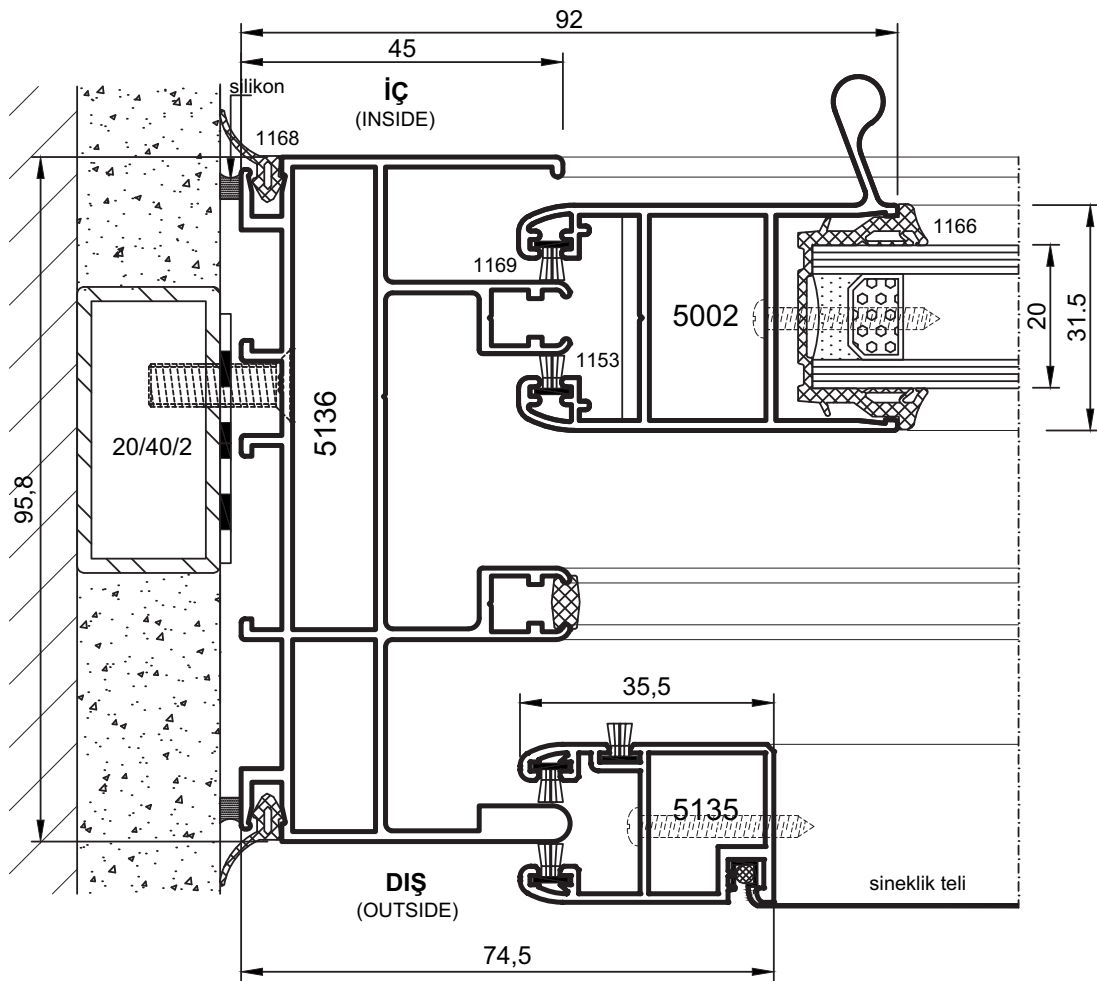
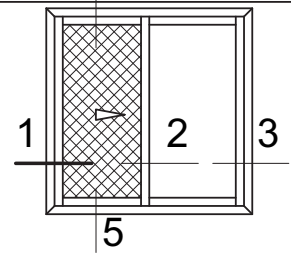
5 Yalıtımsız Sürme Seri



Detay
Detail 6

- Detaylar
- Details

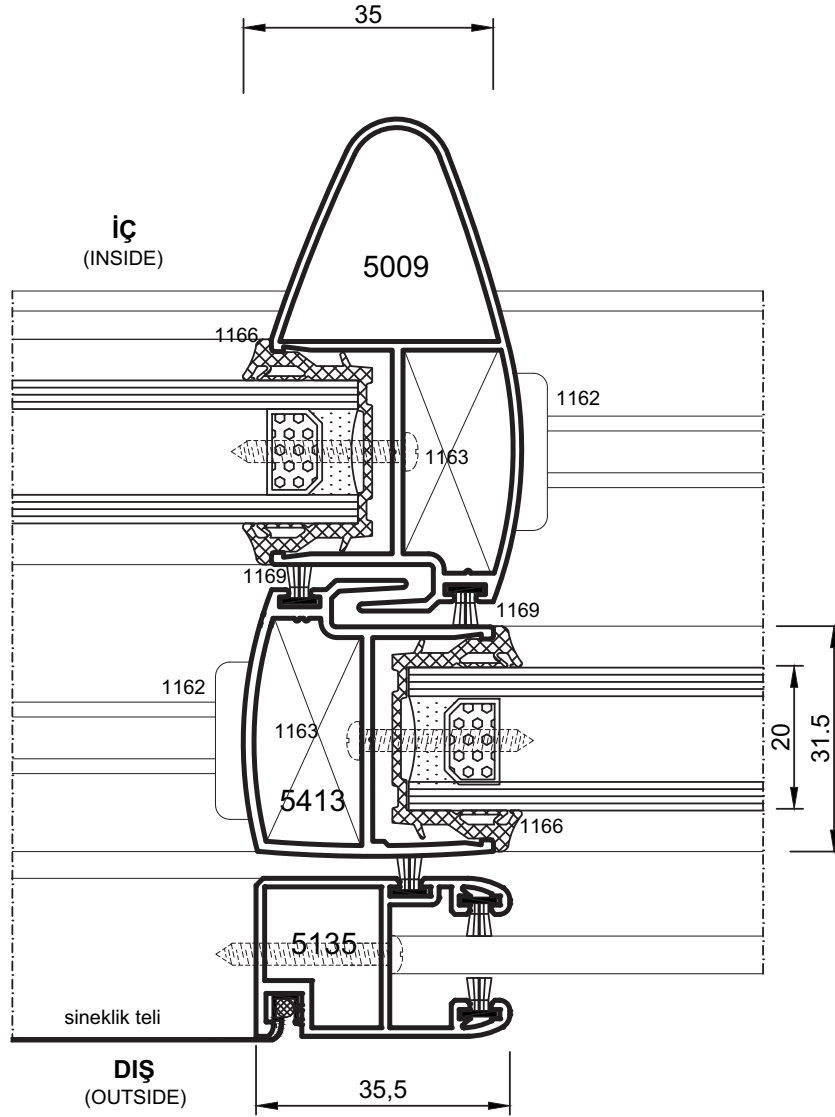
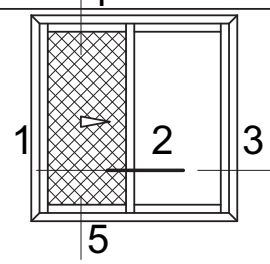
Yalıtımsız Sürme Seri



Detay 1
Detail 1

- Detaylar
- Details

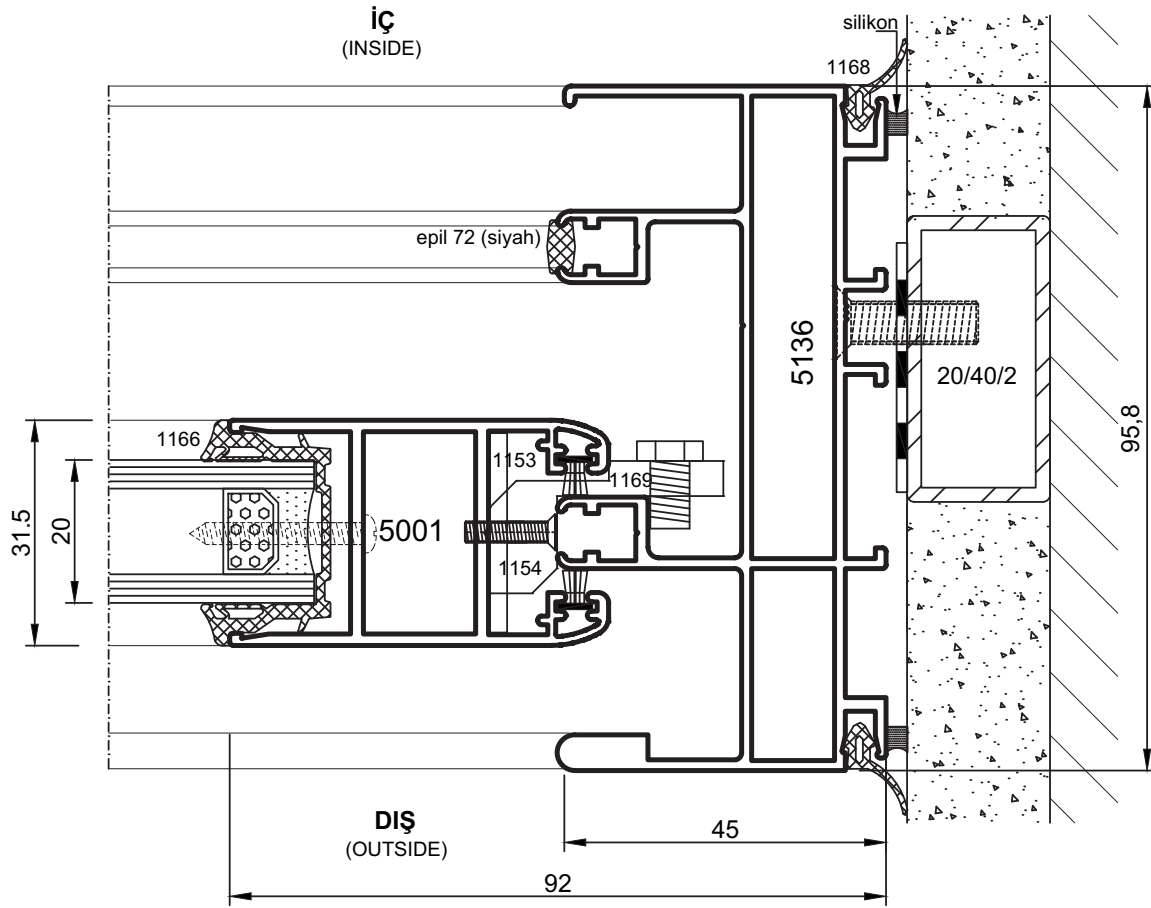
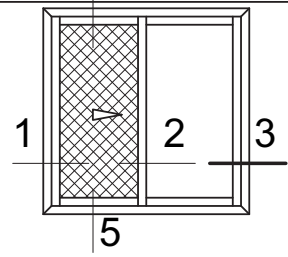
Yalıtımsız Sürme Seri



Detay 2
Detail 2

- Detaylar
- Details

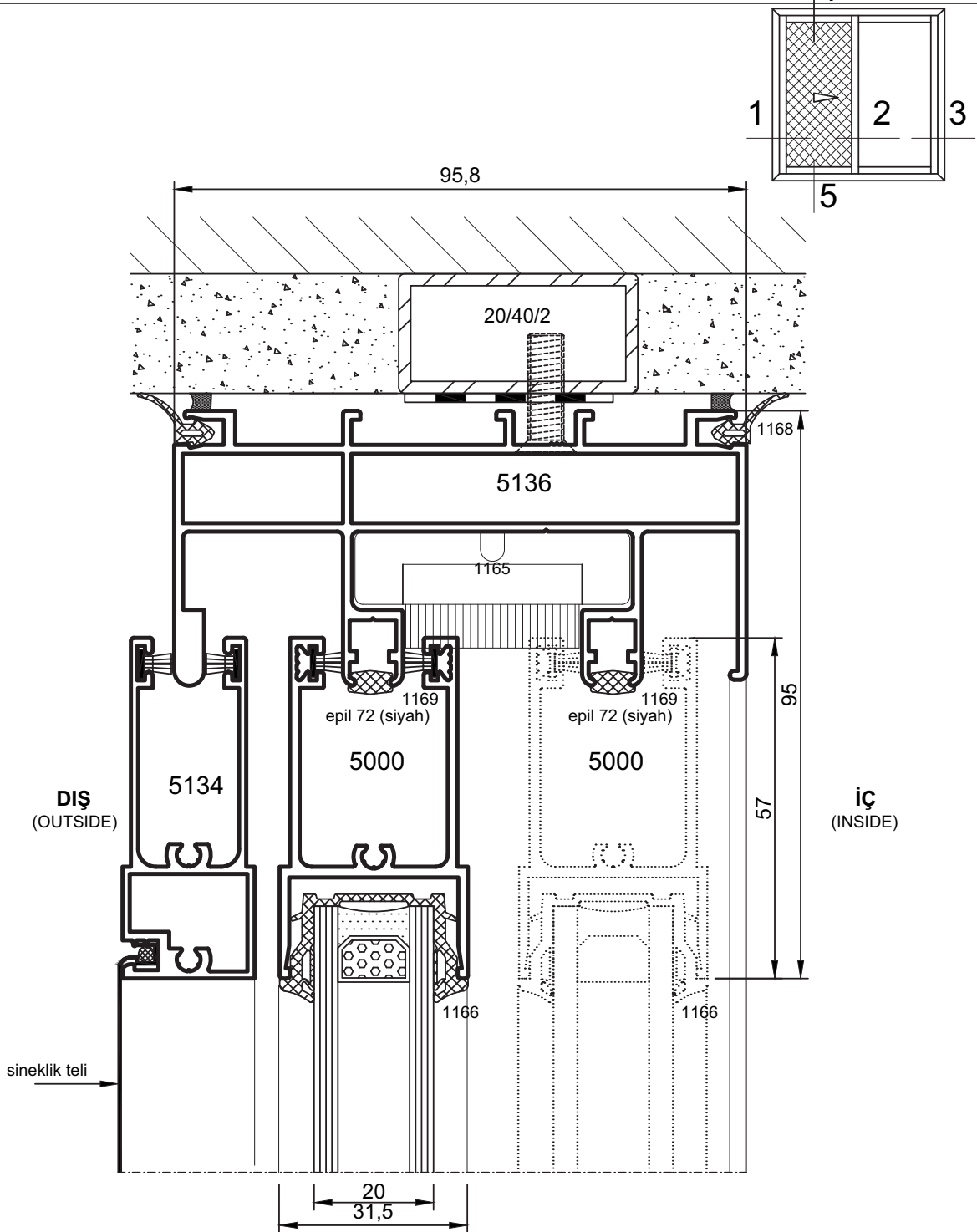
Yalıtımsız Sürme Serisi



Detay 3
Detail 3

- Detaylar
- Details

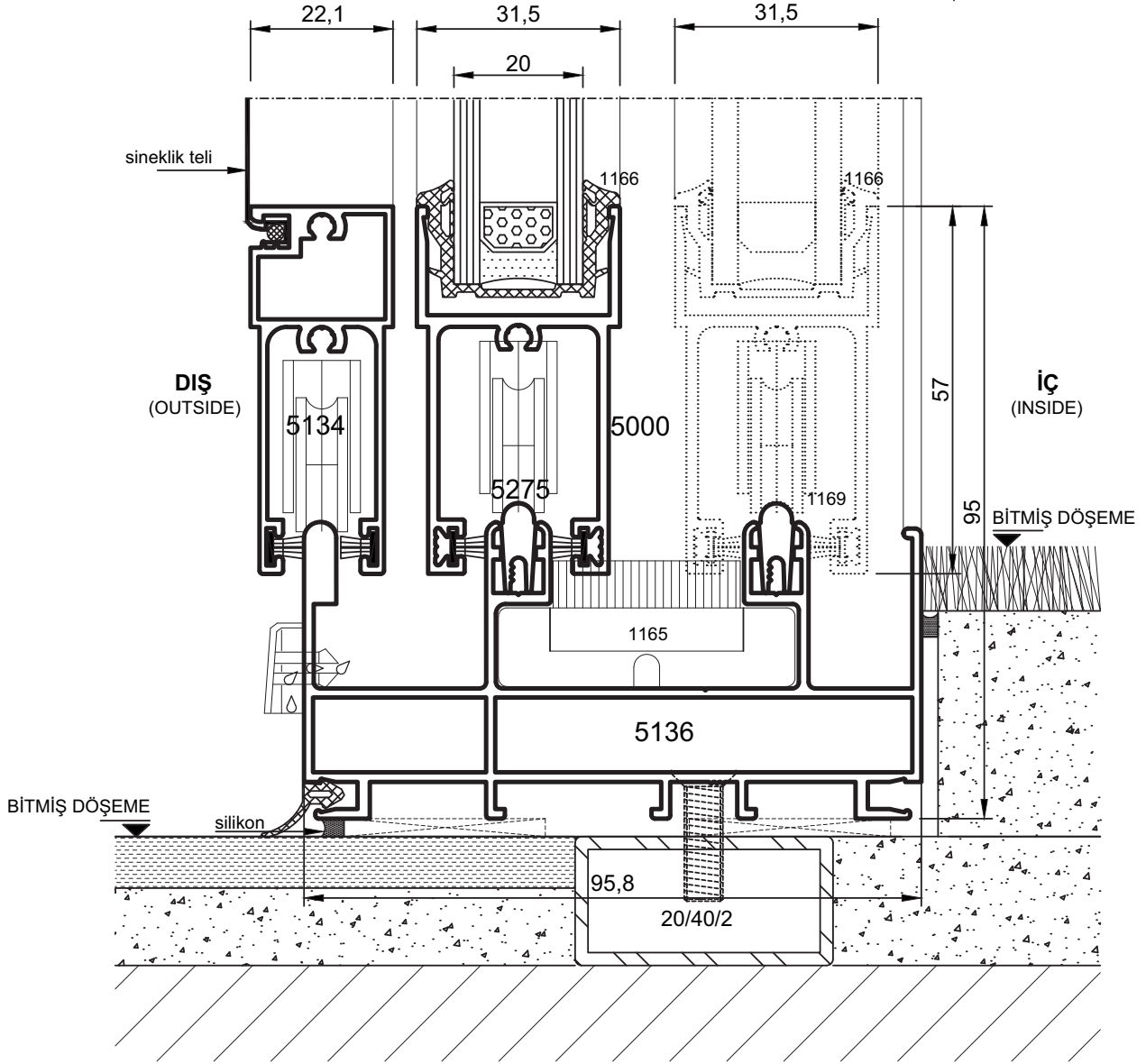
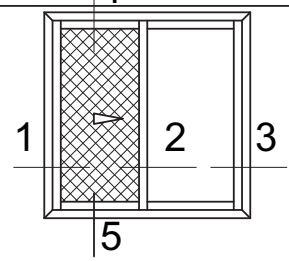
Yalıtımsız Sürme Seri



Detay
Detail 4

- Detaylar
- Details

Yalıtımsız Sürme Serisi



Detay 5
Detail 5

SS 68

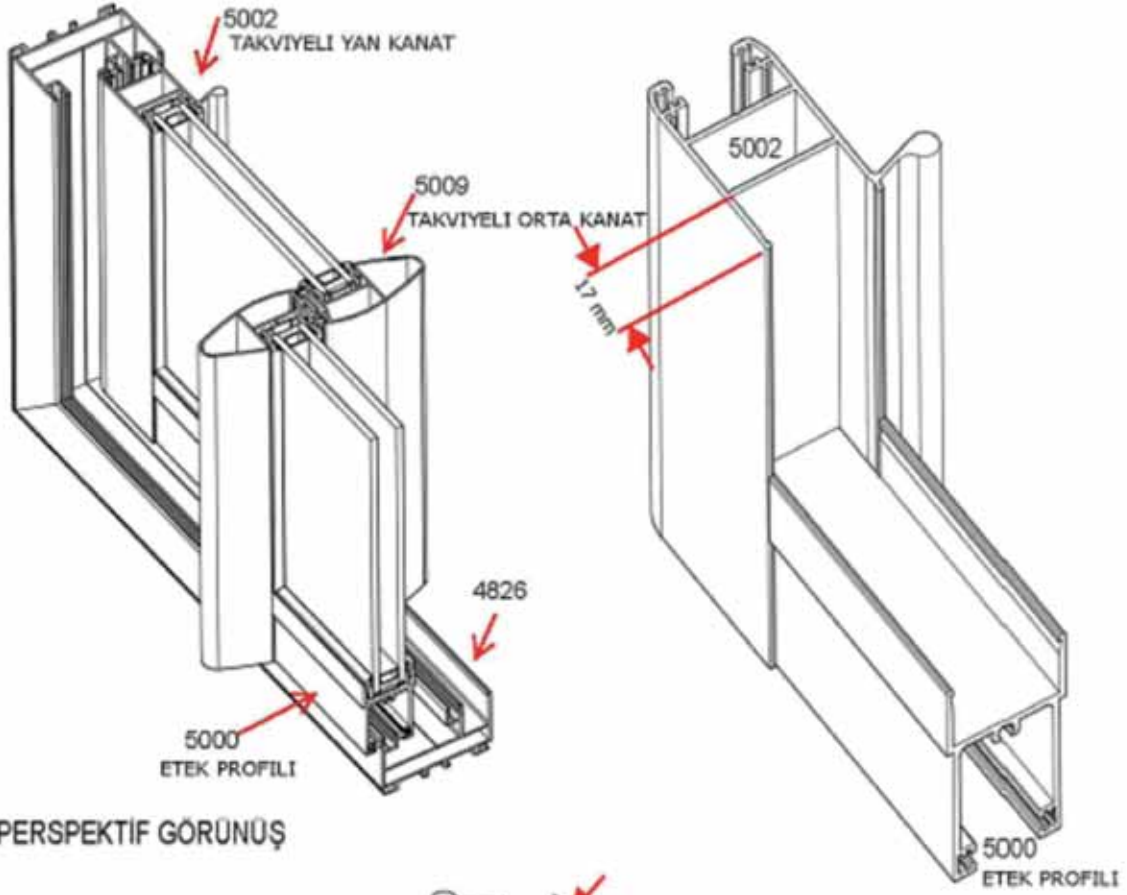
SS68
UNINSULATED SLIDING SYSTEM
FABRICATION and CUTTING

SS68
YALITIMSIZ SÜRME SİSTEMİ
ÜRETİM İŞLEMLERİ

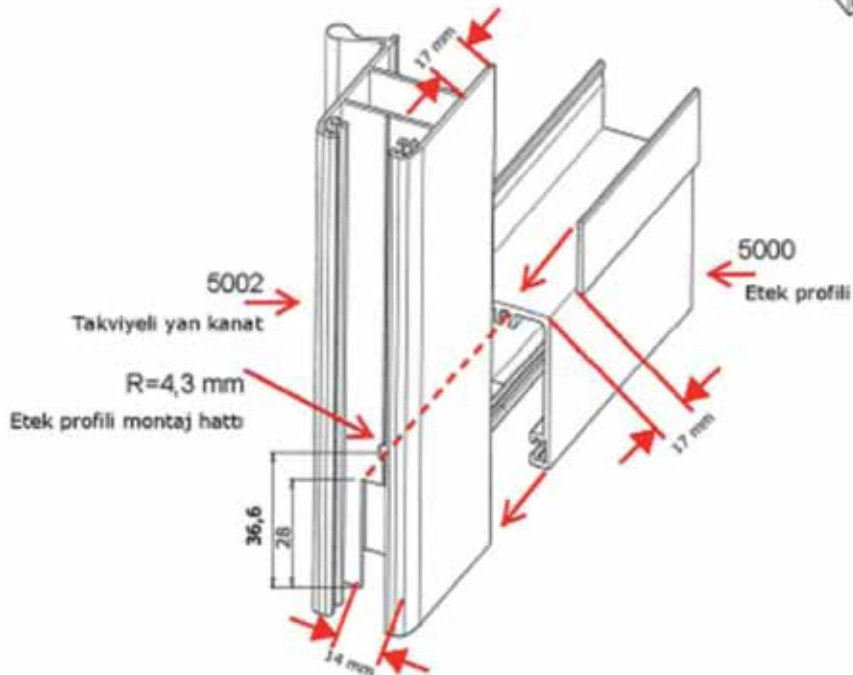
- Detaylar
- Details

Yalıtımsız Sürme Seri

ETEK ALIŞTIRMA TALİMATI



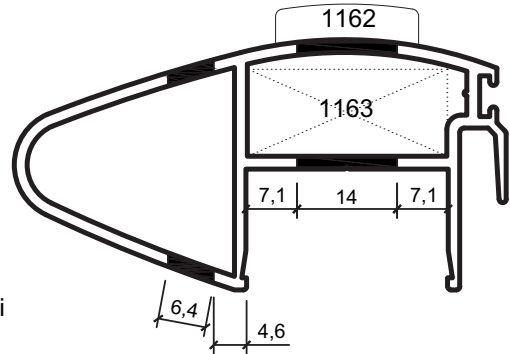
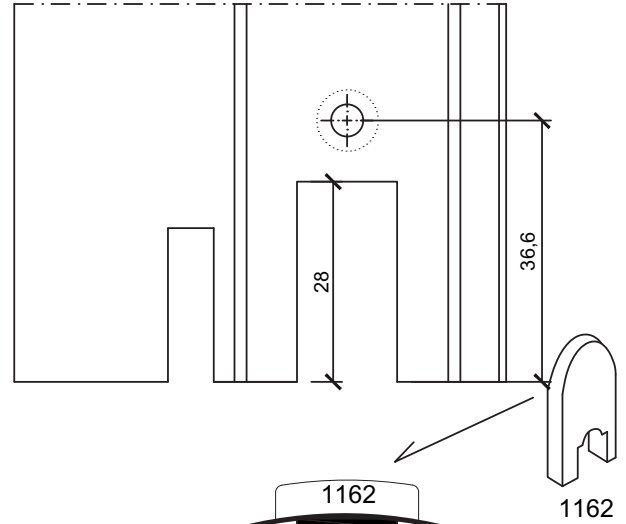
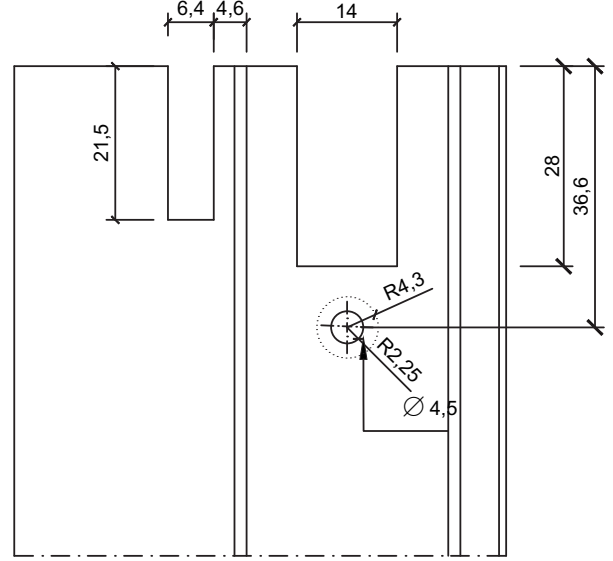
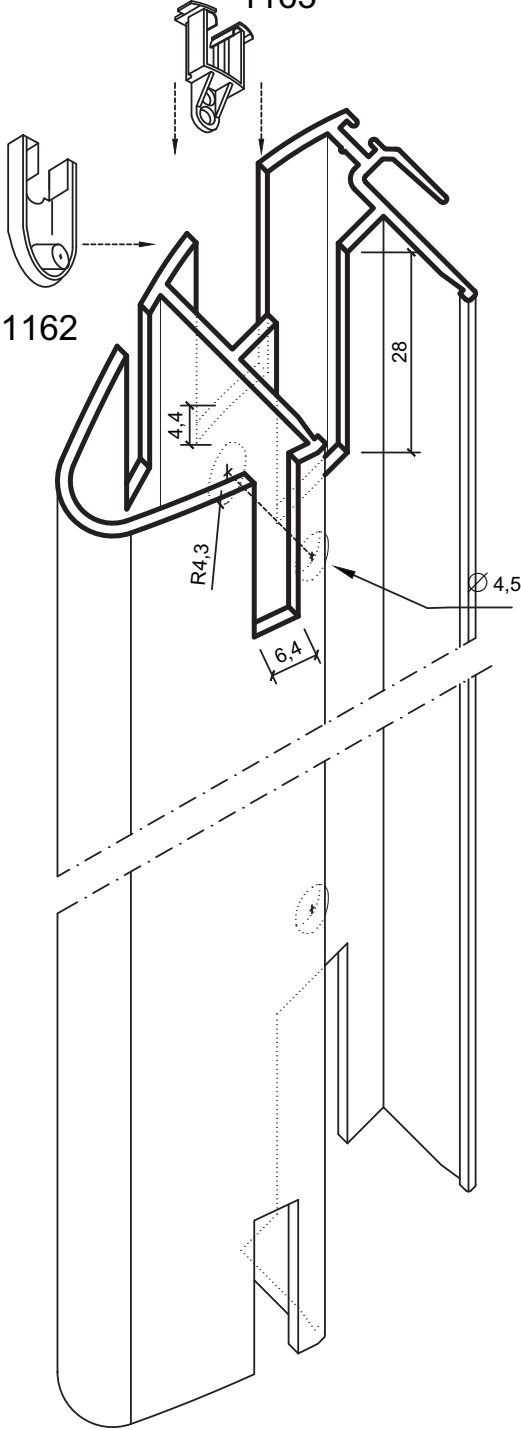
PERSPEKTİF GÖRÜNÜŞ



- Detaylar
- Details

Yalıtımsız Sürme Seri

1163 ORTA KANAT ALIŞTIRMA TALİMATI



No : 5009

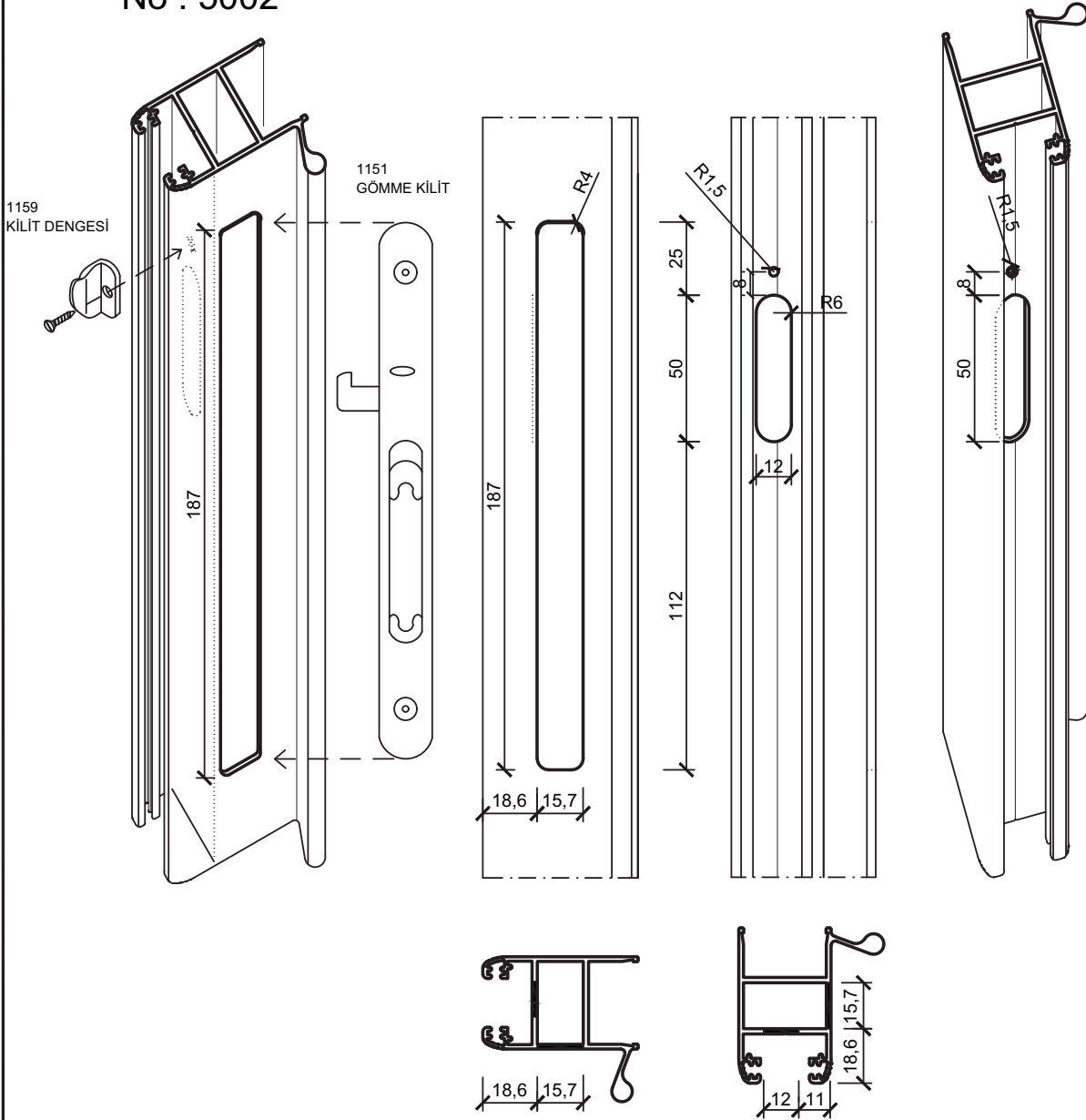
NOT:Profilin her iki ucuda aynı delme ve kертme işlemi yapılacak olup; aynı aksesuarlar takılacaktır.

- Detaylar
- Details

Yalıtımsız Sürme Seri

TAKVİYELİ KANAT KİLİT ALIŞTIRMA TALİMATI

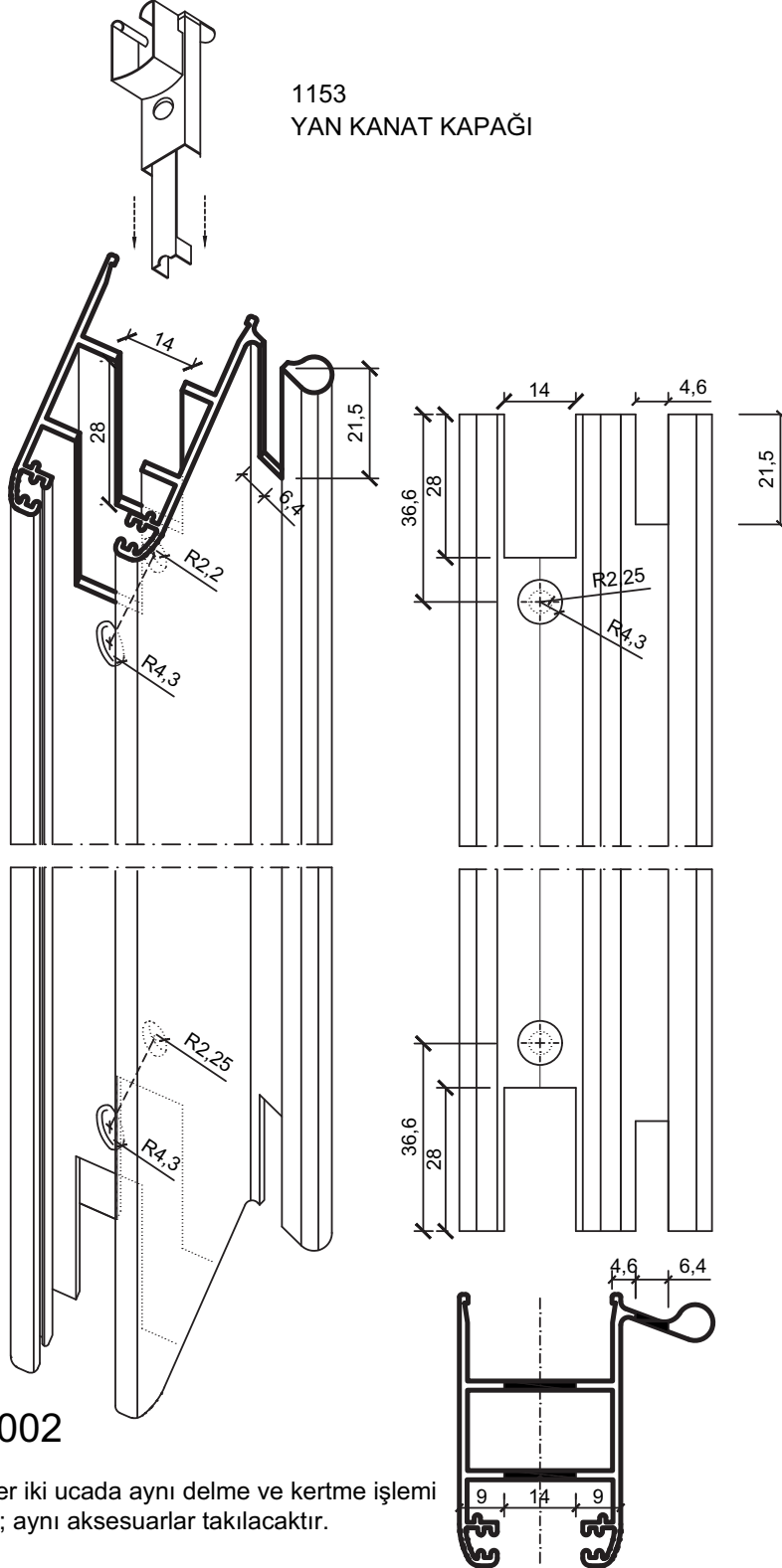
No : 5002



- Detaylar
- Details

Yalıtımsız Sürme Seri

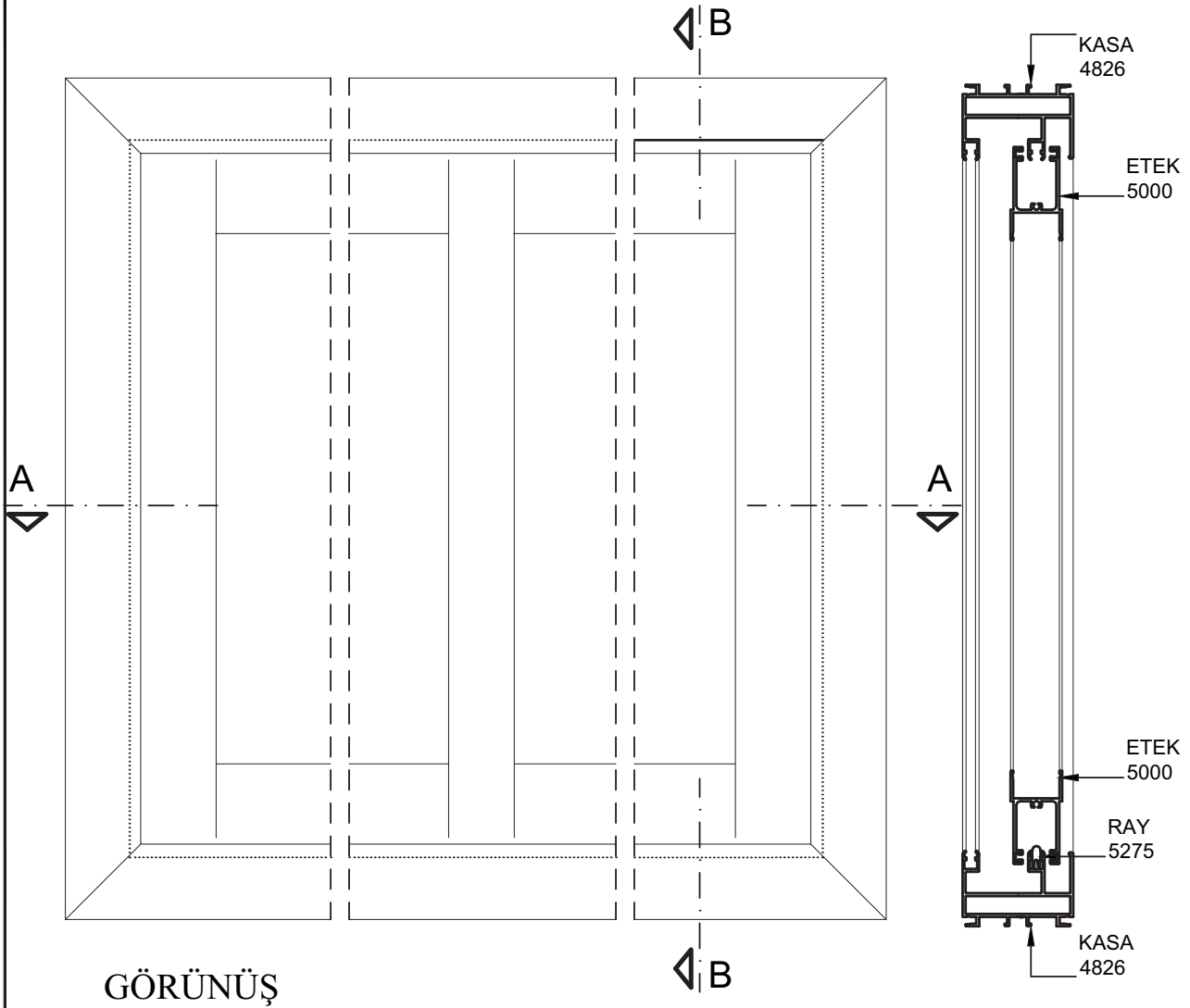
TAKVİYELİ KANAT ALT VE ÜST BAŞLIK ALIŞTIRMA TALİMATI



- Detaylar
- Details

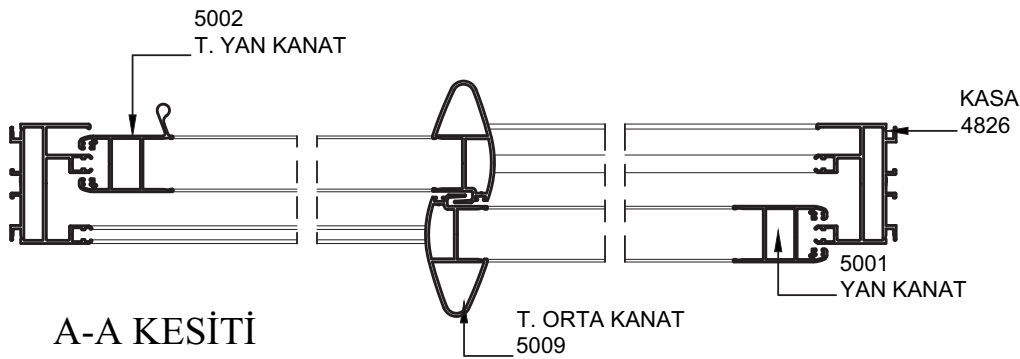
Yalıtımsız Sürme Seri

PROFİL PRENSİP MONTAJ ŞEMASI



GÖRÜNÜŞ

B-B KESİTİ

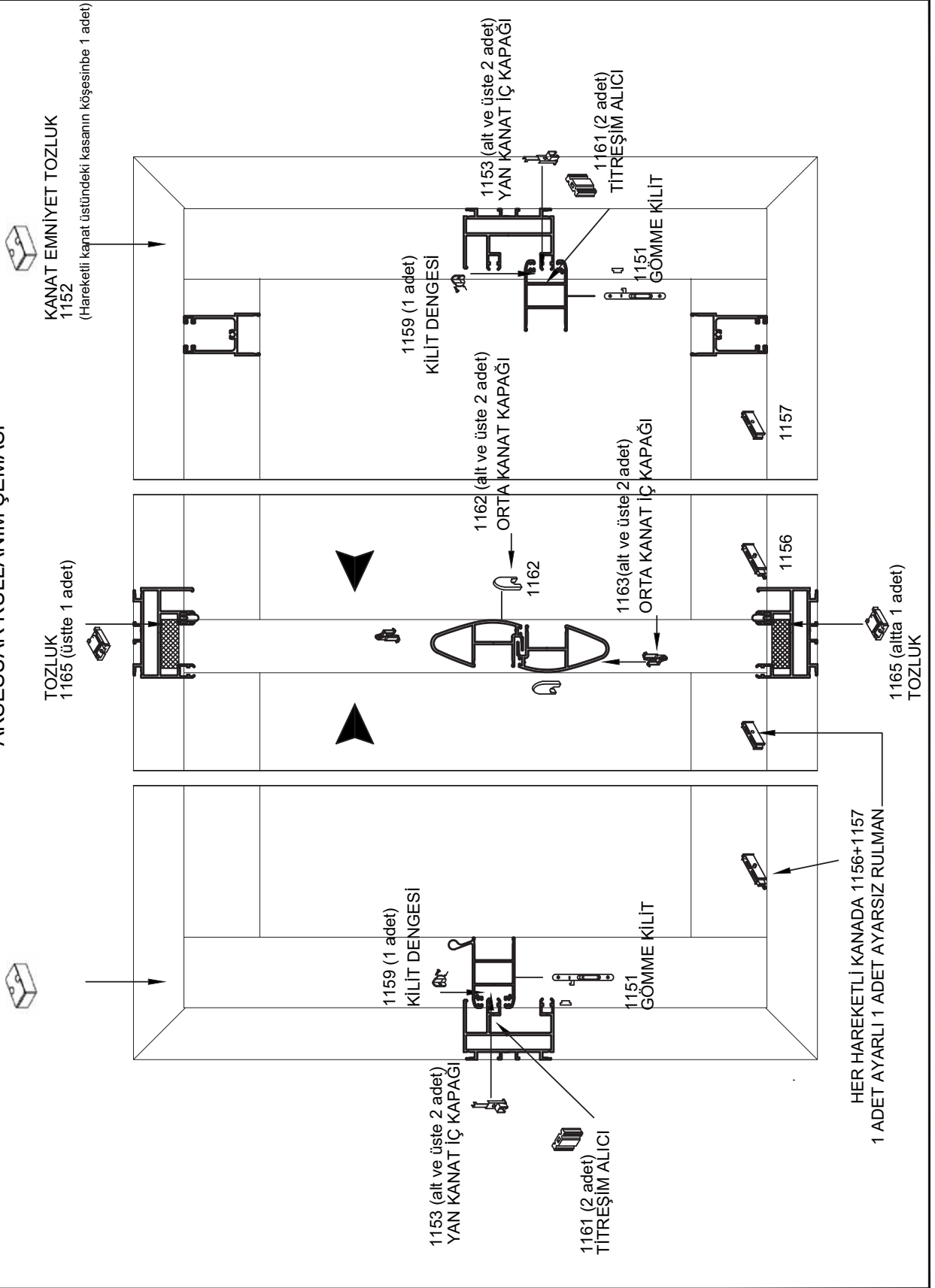


A-A KESİTİ

- Detaylar
- Details

Yalıtımsız Sürme Seri

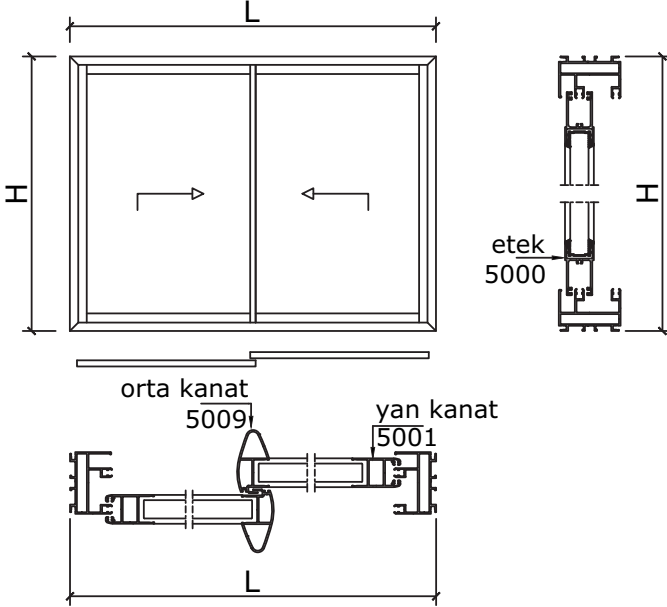
AKSESUAR KULLANIM ŞEMASI



- Detaylar
- Details

Yalıtımsız Sürme Seri

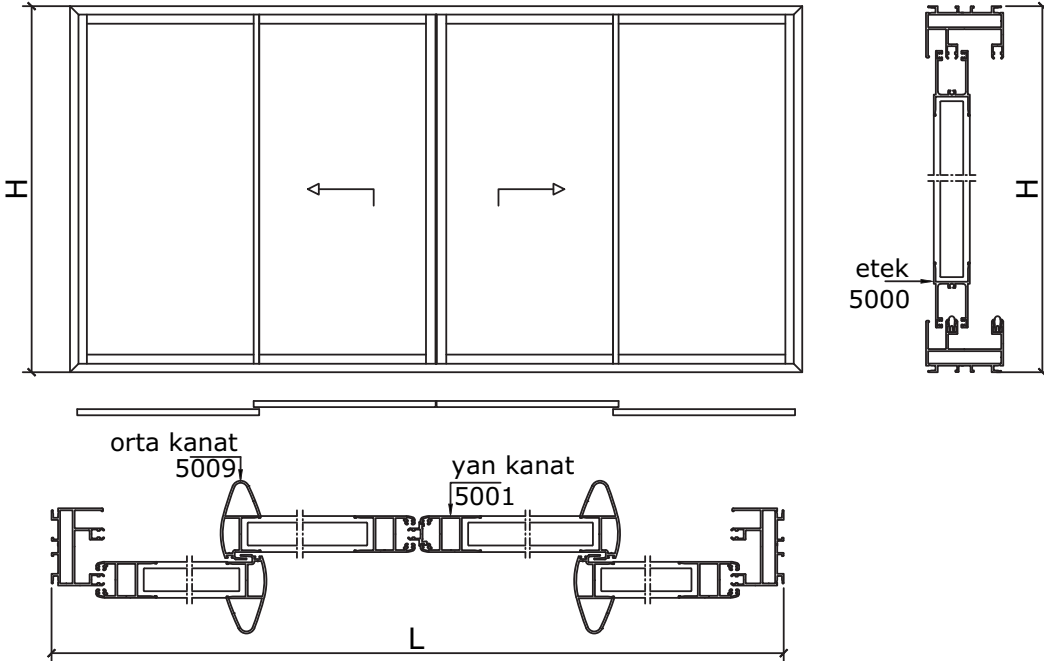
İkili Sürme



**İkili sürme seri imalat ölçüleri
(Bir kanat hareketli, bir kanat sabit)**

Orta Kanat Profili	H-76 mm
Yan Kanat Profili	H-76 mm
Etek profili	L-148 mm / 2

Dörtlü Sürme



**Dörtlü sürme seri imalat ölçüleri
(İki kanat hareketli, iki kanat sabit)**

Orta Kanat Profili	H-76 mm
Yan Kanat Profili	H-76 mm
Etek profili	L-225 mm / 4